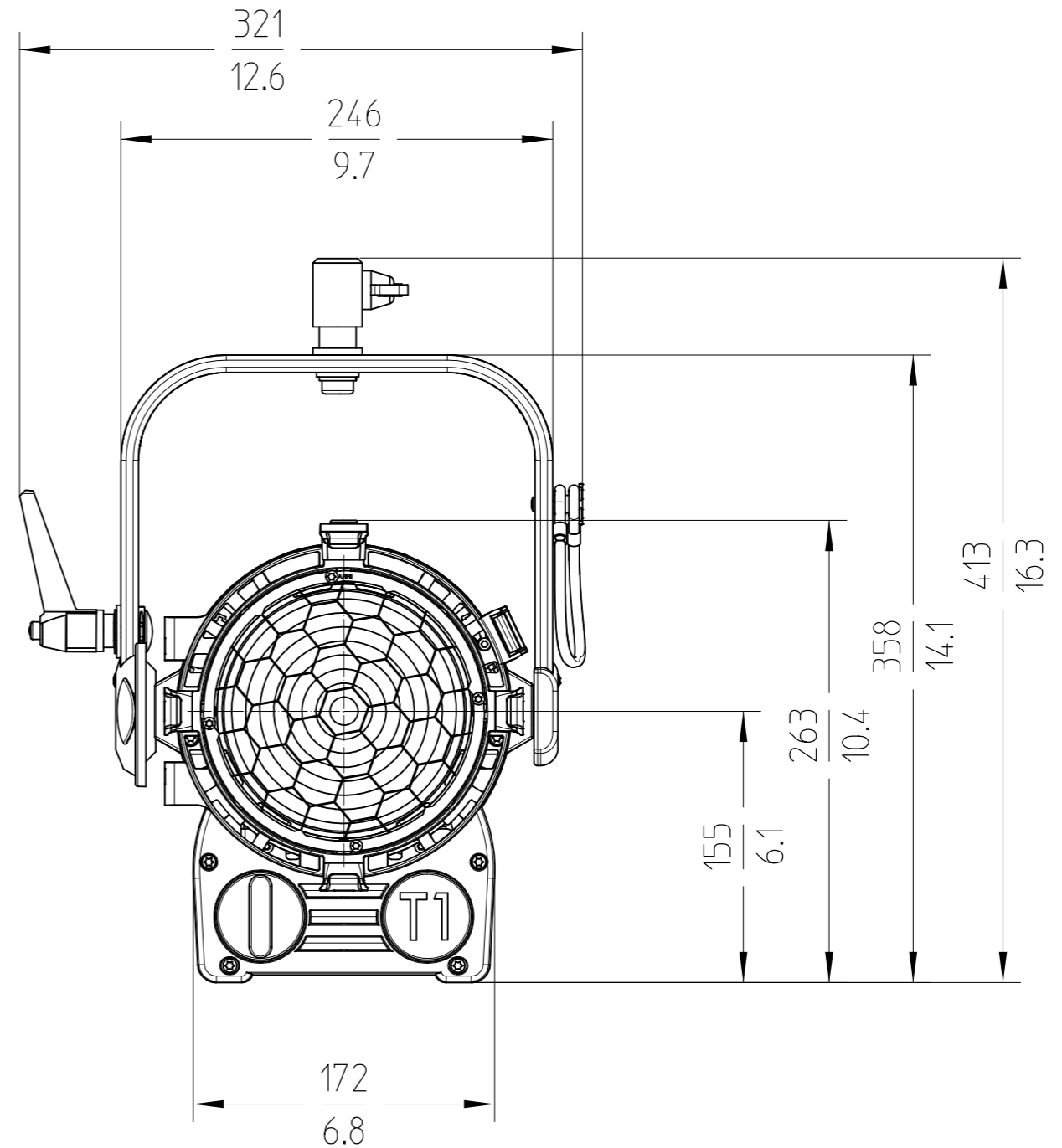
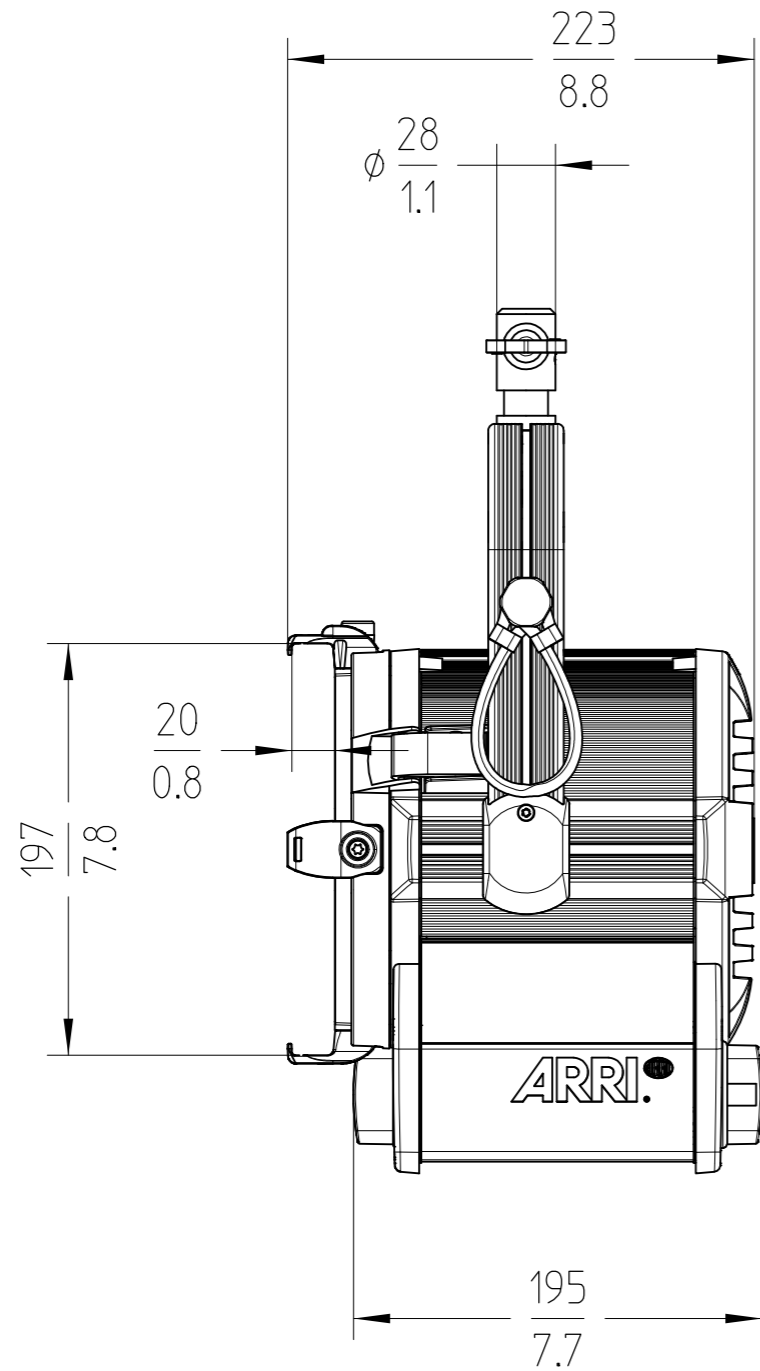



Schutzvermerk nach DIN34 beachten



Scheinwerfertyp type of lamphead	True Blue T1	Packmass packed size	330 x 395 x 390 mm (H x B x L) 13 x 15.55 x 15.35" (H x W x L)	Bezeichnung description		Gewicht weight		Packgewicht packed weight		 <p>Arnold & Richter Cine Technik Pulvermuehle D-83071 Stephanskirchen</p>	
Leuchtmittel / Lampensockel lamp / lamp base	230 V: FKJ (CP/40) 230 V: FKJ (CP/71)	1000 W / G22	Packvolumen packed volume	54,7 l 1.9 ft ³	Ident Nr.	Version	kg	lbs.	kg		lbs.
Linsen lenses	Ø 150 mm Ø 6"		Anmerkung / notes Gewicht inklusive Bügel und Zapfen Weight includes yoke and spigot		L1.39610.A	Edison	6	13.5	7		16.5
Zubehördurchmesser accessories diameter	Ø 197 mm Ø 7.8"				L1.39610.B	bare ends	6	13.5	7		16.5
					L1.39610.D	Schuko	6	13.5	7		16.5
					L1.39615.A	Edison, black	6	13.5	7		16.5
					L1.39615.B	bare ends, black	6	13.5	7		16.5
			Version / Stand version / as at...	2.0 / 16.10.2018	L1.39615.D	Schuko, black	6	13.5	7	16.5	
					L1.39611.K	Schuko, silver	6	13.5	7	16.5	