

ARRI®

Bedienungsanleitung User Manual

01 / 2017

SKYPANEL®

FlexDoor



Arnold & Richter Cine Technik GmbH & Co. Betriebs KG, Pulvermühle, D-83071 Stephanskirchen, Germany | www.arri.com

Ident. No. L5.0013046
Rev. L02962

Sicherheitshinweise

- Bitte lesen Sie diese und alle mit dem Produkt gelieferten Anleitungen vor der ersten Verwendung. Sie enthalten wichtige Hinweise für die sichere Handhabung.
- Bewahren Sie diese und alle mit dem Produkt gelieferten Anleitungen für eventuelle Nachbesitzer sorgfältig auf.

Der Anwender muss:

- Für die Verwendung des Zubehörs qualifiziert sein.
- Die Bedienungsanleitung beachten.
- Gefahrlosen Betrieb sichern.
- Das Produkt bestimmungsgemäß verwenden.
- Die aktuellen Normen und Bestimmungen beachten.

ARRI haftet nicht für Schäden durch nicht bestimmungsgemäße Verwendung oder falsche Bedienung.

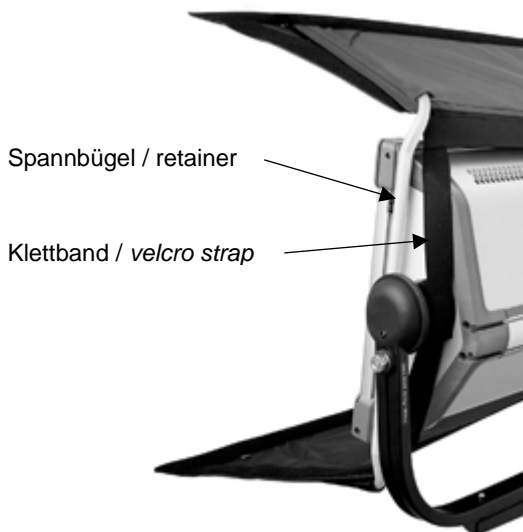
Verwenden des FlexDoors

Montieren des FlexDoors

- Nehmen Sie das FlexDoor aus seiner Schutzhülle und klappen Sie es vollständig auseinander.
- Öffnen Sie alle Klettbänder.
- Klemmen Sie das FlexDoor mit beiden Spannbügeln hinter den Frontrahmen des SkyPanel[®]. Achten Sie auf den sicheren Sitz beider Spannbügel (siehe Bild unten).
- Führen Sie die beiden äußeren Klettbänder hinter der Aufnahme für den Haltebügel des Geräts und schließen Sie die Klettbänder (siehe Bild unten).
- Fixieren Sie das FlexDoor mit den anderen Klettbändern am Gerät (siehe Bild unten).
- Die Klettbänder dienen als zweite Sicherung gegen Absturz des FlexDoors. Sichern Sie das FlexDoor mit mindestens zwei Klettbändern.

Entfernen des FlexDoors

- Schließen Sie beide Flügel.
- Öffnen Sie alle Klettverschlüsse.
- Lösen Sie beide Spannbügel und entfernen Sie das FlexDoor.



Safety Instructions

- Please read and observe all instructions delivered with the product before use. The instructions contain important information for safe handling.
- Please keep all instructions delivered with the product for possible subsequent owners.

The user must:

- Be qualified for the appropriate use of the accessory.
- Follow the user manual.
- Ensure safe usage.
- Use the product in accordance with regulations.
- Follow the latest regulations and standards.

ARRI is not liable for damages caused by improper use or incorrect operation.

To use the FlexDoor

To mount the FlexDoor

- Take the FlexDoor out of its protective cover and unfold it completely.
- Open all velcro straps.
- Clamp the FlexDoor to the SkyPanel[®]. Clamp both retainers behind the front frame. Ensure that both retainers are fitted safely (see figure below).
- Lead both outer velcro straps behind the stirrup holders of the fixture and close them (see figure below).
- Fix the FlexDoor with the remaining velcro straps at the fixture (see picture below).
- The velcro straps protect the FlexDoor against falling if the retainers fail. Use at least two velcro straps to protect the FlexDoor against falling.

To remove the FlexDoor

- Close both wings.
- Open all velcro straps.
- Loosen both retainers and remove the FlexDoor.

Wartung

Prüfen Sie das Produkt regelmäßig auf sichtbare Schäden.

- Ersetzen Sie ein beschädigtes Produkt.
- Verwenden Sie kein beschädigtes Produkt.

Verpacken des FlexDoors

- Schließen Sie beide Flügel.
- Klappen Sie die linke und rechte Seite des FlexDoors gegen den Widerstand der Feder in die Mitte.
- Halten Sie das FlexDoor fest und schieben Sie es in die Transporthülle.

Maintenance

Inspect the product regularly for visible damage.

- Replace a defect product.
- Do not use a defect product.

To pack the FlexDoor

- Close both wings.
- Fold the left and right side of the FlexDoor against the spring force to the middle.
- Hold the FlexDoor tight and slide it in the protective cover.

Bestimmungsgemäße Verwendung

Das Zubehör wird mit Spannbügeln und Klettbindern an einer ARRI SkyPanel® Flächenleuchte montiert. Die Maximalbelastung darf bei Verwendung weiteren Zubehörs nicht überschritten werden.

Eigenmächtige Veränderungen des Zubehörs sind aus Sicherheitsgründen verboten.

Die Sicherheitshinweise sind unbedingt zu befolgen!

Intended Use

The accessory is intended to be mounted with retainers and velcro straps to an ARRI SkyPanel® soft light. Never exceed the maximum load when used with other accessories.

You are not allowed to modify the product as a safety risk might appear.

Always follow the safety information!

Spezifikation

Abmessungen und Gewicht FlexDoor S120 (L x B x H)/
Dimensions and weight of the FlexDoor S120 (L x W x H)

Abmessungen und Gewicht FlexDoor S60 (L x B x H)/
Dimensions and weight of the FlexDoor S60 (L x W x H)

Abmessungen und Gewicht FlexDoor S30 (L x B x H)/
Dimensions and weight of the FlexDoor S30 (L x W x H)

Identnummer FlexDoor / *Ident number FlexDoor*

Für die Verwendung mit / *To be used with:*

Specification

1540 x 600 x 340 mm, 2,1 kg / 60.2 x 23.6 x 13.4 / 4.6 lbs

900 x 600 x 340 mm, 1,8 kg / 35.4 x 23.6 x 13.4 / 4 lbs

600 x 600 x 340 mm, 1,6 kg / 23.6 x 23.6 x 13.4 / 3.5 lbs

L2.0012922 (S120)

L2.0013878 (S60)

L2.0013877 (S30)

ARRI SkyPanel®

ARRI Service

Bei technischen Problemen besuchen Sie bitte

www.arri.com

Arnold & Richter Cine Technik GmbH & Co. KG
Service Lichttechnik
Pulvermühle
D-83071 Stephanskirchen
Deutschland

ARRI Service

In case of technical problems please visit us at

www.arri.com

Arnold & Richter Cine Technik GmbH & Co. KG
Service Lighting
Pulvermuehle
D-83071 Stephanskirchen
Germany

Technische Änderung vorbehalten.

Design and specification are subject to change without notice.