



Luces LED únicas con verdadero rendimiento Fresnel

La L-Series de ARRI es una extensa familia de fresnels LED que brinda a los gaffers y diseñadores de iluminación actuales la versatilidad y la calidad que exigen de los modernos dispositivos lumínicos. Los dispositivos de la L-Series han sido los primeros dispositivos LED en incorporar, verdaderamente, las características de los fresnels tales como enfoque continuo de spot a flood así como un campo lumínico suave y homogéneo. Al abarcar múltiples clases de potencia la L-Series ofrece soluciones para casi cualquier aplicación, desde grandes estudios de televisión a pequeños setups de entrevistas y toda la gama intermedia.

El L5 es el compañero perfecto para una iluminación más móvil e ideal para tomas en lugares reducidos y setups de entrevistas. Su tamaño compacto y poco peso permiten montar el L5 en rigs en lugares estrechos o colgarlo de techos bajos. El L5 es tan luminoso como un Fresnel de tungsteno de 450 W pero solo consume 115 W. Comparado con el L7, el L5 pesa y mide la mitad.

El L5, así como el L7 y el L10 aprovechan al máximo la tecnología LED al permitir un completo control sobre la intensidad y el color de la luz. En el corazón de la L-Series se encuentran conceptos centrales tales como sintonizabilidad, fidelidad de color, alta calidad de construcción y facilidad de uso. Tres perillas sencillas permiten sintonizar con exactitud el brillo, la temperatura de color desde 2800 K a 10000 K y el punto verde/magenta, al tiempo que una perilla de foco en el costado de cada dispositivo permite un ajuste suave del haz del luz igual que las fuentes convencionales. Con el modo color, el motor calibrado de luz del L5 permite configurar los valores de tonalidad y saturación, creando así una amplia gama de vívidos colores.

En conjunción con Stellar, la app de control de iluminación de ARRI, el L5 brinda aún más prestaciones incluyendo más que geles predefinidos (Lee y Rosco) y fuentes de luces ya conocidas desde el SkyPanel.

Principales prestaciones

- Características lumínicas de verdadero lente Fresnel
- Vibrante selección de color (gama de color RGB+W)
- Control de tonalidad y saturación
- Alta reproducción de color
- Conexión a batería incorporada
- Implementación RDM
- Selección de modo de ventilador

Apps

- ARRI Stellar
- ARRI Photometrics

Accesorios disponibles

- Visera de 8 hojas
- Lightbank Chimera
- Visera de 4 hojas
- Adaptador para softbox
- Soporte para filtro
- Cables
- Tubo snoot
- Cable de seguridad

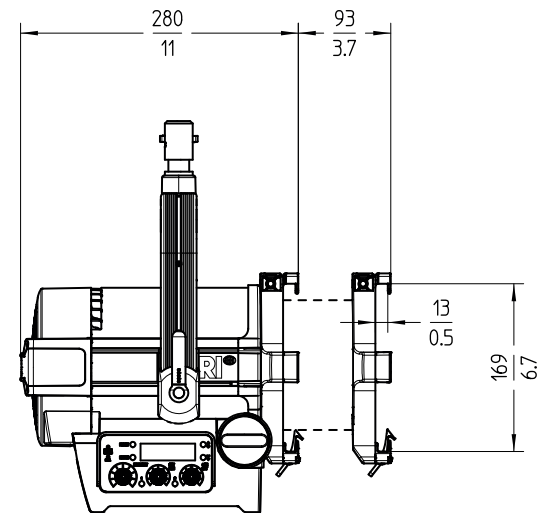
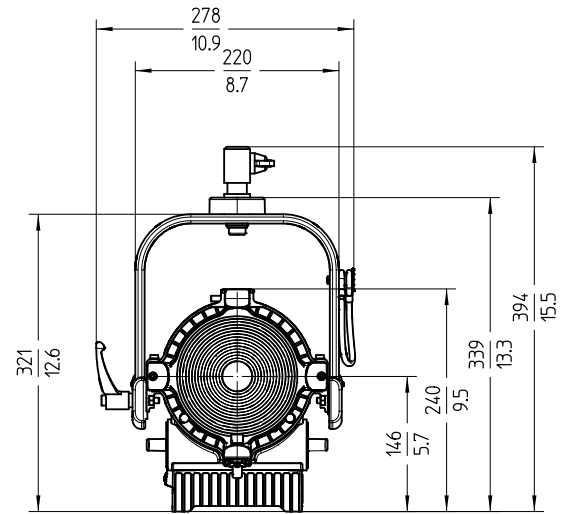
Modelos

Versión	Montado	Color
L5-C	Manual	azul/plata
L5-C	Manual	negro
L5-C	De pértiga	azul/plata
L5-C	De pértiga	negro
Todas las versiones incluyen	panel de control incorporado conector DMX de 5 pins en y a través conector a batería de 4 pins (23 – 36 V) perno Combo Pin de 16mm/28mm cable principal powerCON TRUE1 TOP	
Manual - De colgar	cable de 1,5 m (5 pies) con extremos expuestos	
Manual - Montura de trípode	cable de 3 m (10 pies) con conector Schuko e interruptor de línea o cable de 7 m (23 pies) con conector Edison e interruptor de línea	
De Pértiga	cable de 1,5 m (5 pies) con extremos expuestos, operación de pértiga para pan, tilt y foco	

Más versiones disponibles.

Especificaciones técnicas del L5-C

Tipo de foco	Fresnel LED
Sistema óptico	Fresnel enfocable
Apertura lumínica	137 mm/5 pulgadas
Ángulo de haz de luz	ángulo de medio pico 14° a 50°
Tipo de lámpara	motor de luz LED RGBW
Luz blanca	Temperatura de color correlacionada continuamente variable de 2800 K a 10000 K
Luz de color	Gama completa de color RGB+W con control de tonalidad y saturación
Ajuste verde-magenta	Ajustable continuamente (completo menos verde a completo más verde)
Reproducción de color	CRI Promedio > 94 Promedio de Índice TLCI > 90
Tolerancia de temperatura de color	+/- 100K (nominal), +/- 1/8 verde-magenta (nominal)
Dimerización	Continua de 0 a 100%
Salida lumínica en modo batería	100% de la salida total
Especificaciones mecánicas	
Versiones	manual, de pértiga
Manipulación	estribo ajustable deslizante traba de inclinación potente opción de pértiga (pan, tilt y foco)
Montado	perno Combo Pin de 16 mm/28 mm
Color de carcasa	azul/plata, negro
Ángulo de inclinación	+/- 90°
Peso - manual	5,0 kg/11,1 lbs
Peso - de pértiga	6,4 kg/14,2 lbs
Opciones de control	
Control	controlador acoplado, DMX de 5 pins en y a través, Mini-USB
Manejo Remoto de Dispositivo (RDM)	setup DMX, contador de horas, comandos RDM estándar y del fabricante
Interfaz de Software - Mini-USB	setup DMX, estatus de dispositivo, actualización de firmware a través de PC o Mac
Interfaz inalámbrica	a través del SkyLink Receiver
Especificaciones eléctricas	
Rango de suministro de corriente	100 - 240 V~, 50 - 60 Hz
Consumo de potencia	115 W máximo
Conexión de potencia al foco	powerCON TRUE1 TOP
Interruptor de potencia	interruptor on/off en cable powerCON TRUE1 TOP
Conector de batería	macho XLR de 4 pins (Pin 1: negativo / Pin 4: positivo)
Rango de voltaje DC de la batería	23 a 36 V
Clase de protección/Escala IP	I / IP20
Temperatura ambiente para funcionamiento	-20 a + 45° C (-4 a + 113° F)
Vida útil estimada del LED (L70)	50000 horas
Cambio estimado de color durante vida útil	+/- 5 %
Certificaciones y Declaraciones de conformidad	CE, CB, ENEC, cNRTLus, FCC, PSE



Descargue los datos fotométricos de ARRI de App Store y Google Play para una referencia rápida de las características fotométricas de todos los dispositivos lumínicos ARRI.



Datos fotométricos

Todas las especificaciones son valores nominales/típicos.

