



主要特點

- 豐富的光學配件與附件
- ARRI Spectra六色廣色域燈光引擎
- 超強輸出能力，完美色彩渲染
- 功能強大的燈光操作系統LIOS
- 支持編程的用戶快捷鍵
- 內建色彩感測器匹配環境光
- 分離式、操作直觀的控制面板
- 全套介面和感測器
- 完美平滑調光至亮度0
- 集成供電模組和電池輸入端口，支持無線DMX

Orbiter

ARRI Orbiter是一款多功能、全面可調、強指向的LED燈具。Orbiter搭載的ARRI Spectra六色燈光引擎支持廣色域輸出，在全色溫調節範圍內擁有非凡的色彩渲染能力，再配合行業領先的調光技術，可從100%全光平滑調到亮度0%。利用互換式光學配件，Orbiter能夠輕鬆變換成各種類型的燈頭，如光束燈、開面反射燈、可變焦菲涅爾透鏡燈、成像燈、柔光燈等更多類型。Orbiter頂級的技術和強大的燈光操作系統Lios及多功能設計使它能夠滿足當今和新興的需求，並具備了無限的更新、提升和改造的可能性。Orbiter是技術最先進的燈具，具備卓越的色彩保真度。它的數字照明系統將徹底改變你的照明設置。高速處理器、充足的運行記憶體、多樣化的連接能力、內建各種感測器以及全天候防護外殼，讓Orbiter成為一臺無往不利的工作機器。

Orbiter最核心的創新設計就是互換式光學配件。借助這些豐富的配件，Orbiter能在不犧牲光束、輸出能力或光質的前提下，根據你的特定需求變換成不同的燈頭。Orbiter採用的燈光快裝 介面(QLM)支持安裝各種形式的燈頭附件。Orbiter永遠給你更多選擇。

Orbiter是超級明亮、強指向的LED，亮度水準跟同級別HMI系統相當。Orbiter強勁且全面可調的ARRI Spectra 燈光引擎提供非凡色彩品質與膚色還原，硬光模式渲染的陰影清晰可辨。革命性的ARRI Spectra雖然比L10的燈光引擎小76倍，功耗相同，但輸出更強。200顆六種顏色的LED燈珠組成一個形似點光源的小型發光面，合力輸出的同時保持色彩準確可調的均勻光束，輸出能力輕鬆超越許多重量級選手。

附件

- | | |
|---------|-------|
| 光束筒 | 成像筒 |
| 變焦菲涅爾透鏡 | 開面反射器 |
| 燈籠 | 束光筒 |
| 柔光箱 | 防雨罩 |
| 遮屏 | 更多附件 |

Apps

- ARRI Stellar
- ARRI Photometrics App (ARRI光度計算APP)

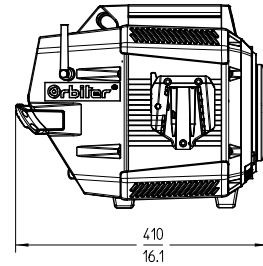
配置



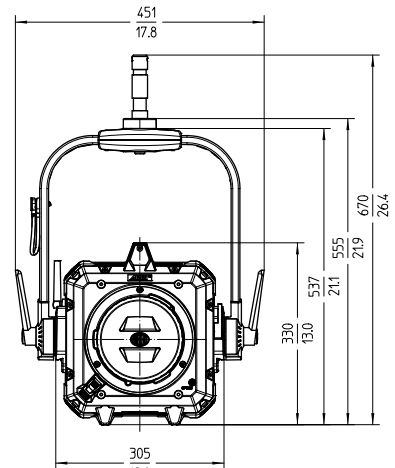
參數規格

光學系統	互換式光學配件
發光孔徑	無附件42 mm / 1.66"
光束角度	無附件半峰角度80°
重量	僅燈頭: 11.7 kg / 25.8 lbs 手動版: 14.2 kg / 31.3 lbs 杆控版: 14.9 kg / 32.9 lbs
操控	鋁合金支架, 快裝結構, 高強度俯仰鎖, 支持杆控(橫搖和俯仰)
安裝	28 mm套管(小型接頭)
俯仰角度	乾燥環境+/- 90° 潮濕環境加裝防雨罩+75° / -90°
功耗	標稱400 W, 最大500 W
輸入電壓範圍	100 - 240 V~, 50 - 60 Hz
市電介面	TRUE1 TOP (可選散線 / Schuko / Edison、日本標準或中國國標插頭)
DC電壓範圍	48 - 52 V _{DC}
電池介面	3針XLR(針腳1: 負極, 針腳2: 正極)
白光	校正過的2000K - 20000K連續可變相關色溫
彩光模式	CCT、HSI、RGBACL、x/y座標、色紙模式、光源匹配和色彩感測器 並且支持: 各模式利用擴展色彩控制(ECC)功能精細調整
色溫誤差	3200K - 5600 K: +/- 100 K(標稱值), +/- 1/8綠色-品紅(標稱值)
高顯色模式	3200K - 5600 K: 平均CRI >98 平均TLCI >95 平均TM-30 >94
綠色-品紅校正	綠色最高至最低連續調整
調光	100% - 0%連續平滑調光 線性/指數/對數/5調光曲線
介面	分離式控制面板(PoE介面), 5針XLR輸入和直通, 以太網輸入和直通, 2 x USB-A, USB-C, SD卡槽, 同步信號輸入
控制方式	DMX 512 (8 bit或16 bit), RDM E1.20, 通過LumenRadio CRMX1無線控制(DMX和RDM), Art-Net, sACN, 分離式控制面板, 支持流覽器介面控制
外觀顏色	藍/銀, 黑色
工作環境溫度	-20 to +45° C (-4 to +113° F)
防護等級	I
IP等級	無防雨罩IP 20 安裝防雨罩(L2.0037805) IP 24
LED預計使用壽命(亮度不低於70%)	50000小時
使用壽命內預計色溫偏移量	+/- 5%
認證	CB, CE, UKCA, ENEC, cNRTLus, ICES, FCC, PSE, MIC, KC, SRRC, RCM, IFT, TRA, ETA, ANATEL, ENACOM, NTC

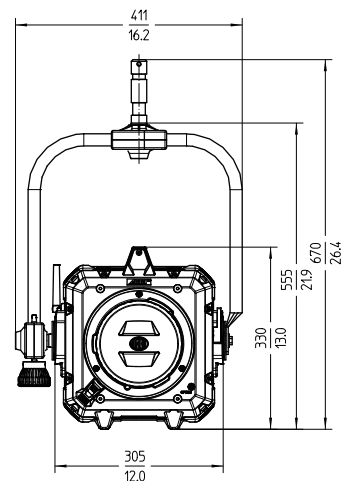
所有數據都是典型值。如有變動恕不另行通知。



僅燈頭



加裝手動版支架



加裝杆控版支架

光度數據



在蘋果和Google應用商店下載ARRI Photometrics APP或登陸ARRI.COM/Orbiter，可快速查閱Orbiter及所有附件的光度參數。

	1 m / 3.3 ft		3 m / 9.8 ft		5 m / 16.4 ft		
	高顯色	高輸出	高顯色	高輸出	高顯色	高輸出	
3.200 K	15.900 lx	16.100 lx	1.780 lx	1.800 lx	640 lx	645 lx	60°
	41.600 lx	44.700 lx	4.620 lx	4.970 lx	1.665 lx	1.790 lx	30°
	130.000 lx	138.000 lx	14.445 lx	15.330 lx	5.200 lx	5.520 lx	15°
	12.082 fc	12.825 fc	1.342 fc	1.425 fc	483 fc	513 fc	
Orbiter安裝 開面反射器 ²	3.866 fc	4.154 fc	430 fc	462 fc	155 fc	166 fc	30°
	1.485 fc	1.490 fc	164 fc	167 fc	59 fc	60 fc	60°

	1 m / 3.3 ft		3 m / 9.8 ft		5 m / 16.4 ft		
	高顯色	高輸出	高顯色	高輸出	高顯色	高輸出	
5.600 K	20.000 lx	21.000 lx	2.220 lx	2.333 lx	800 lx	840 lx	60°
	54.900 lx	58.000 lx	6.100 lx	6.445 lx	2.195 lx	2.320 lx	30°
	162.000 lx	178.000 lx	18.000 lx	19.780 lx	6.480 lx	7.120 lx	15°
	15.056 fc	16.543 fc	1.673 fc	1.838 fc	602 fc	662 fc	
Orbiter安裝 開面反射器 ²	5.102 fc	5.390 fc	567 fc	599 fc	204 fc	216 fc	30°
	1.859 fc	1.952 fc	206 fc	217 fc	74 fc	78 fc	60°

1 品牌: LumenRadio AB, 設備: CRMX TiMo, 型號: 200-1502, 產品: Orbiter 2.4G無線控制模組, 頻率範圍: 2402 - 2480 MHz, 運行頻率: 2402 - 2480 MHz, 發射功率: 17.51 dBm, 頻道數量: 79, 頻道間隔: 1MHz, 調製方式: GFSK

2 僅使用30°開面反射器