



**Bedienungsanleitung  
Operating Instructions**

**Elektronisches Vorschaltgerät  
Electronic Ballast**

**EB 575 Event Six**

**- flicker free -**

**Arnold & Richter Cine Technik  
Lighting Division  
Pulvermühle  
D-83071 Stephanskirchen  
Tel. (0)8036-3009-0  
Fax (0)8036-2471**

L2.76340.0

<b>INHALT</b>	<b>Seite</b>
1. Allgemeine Hinweise.....	3
2. Wichtige Sicherheitshinweise .....	3
3. Produktbeschreibung .....	5
4. Inbetriebnahme des EVG.....	6
4.1 Inbetriebnahme EB 575 Event Six.....	6
4.2 Bedienung 575 W Modul.....	6
4.3 Einstellung der Lichtintensität .....	6
4.4 Bedienung über DMX 512 Fernsteuerung .....	7
5. Technische Daten .....	7
6. Störungssuche .....	8
7. Elektronisches Vorschaltgerät mit Scheinwerfern.....	15
8. Anschlüsse auf der Geräterückseite .....	15
9. Ansicht Gerätefront.....	16
10. Bedienelemente 575W-Modul.....	16

<b>Contents</b>	<b>Page</b>
1. General Remarks .....	9
2. Important Safety Instructions.....	9
3. Product Description.....	11
4. Start-Up Procedure.....	12
4.1 Energizing System.....	12
4.2 Operation of EB 575 Module.....	12
4.3 Control of Light Intensity .....	12
4.4 Remote Control DMX 512.....	13
5. Technical Data .....	13
6. Trouble Shooting Guide.....	14
7. Electronic Ballast with Lamp Units .....	15
8. Connectors on Rear Side of Ballast.....	15
9. Front View of Ballast .....	16
10. Operating Parts 575W Module .....	16

# BEDIENUNGSANLEITUNG

## Elektronisches Vorschaltgerät EB 575 Event Six

**1. Allgemeine Hinweise** Vor der ersten Inbetriebnahme des Elektronischen Vorschaltgerätes EB 575 Event Six (EVG) sind alle im folgenden aufgeführten Informationen aufmerksam durchzulesen. Sie enthalten wichtige Hinweise für die Sicherheit, den Gebrauch und die Wartung des Gerätes. Die Gebrauchsanweisung ist sorgfältig aufzubewahren und an eventuelle Nachbesitzer weiterzugeben.

**2. Wichtige  
Sicherheitshinweise**

**2.1 Vorsicht Netzspannung! Lebensgefahr!**

Vor dem Öffnen des EVG ist das Gerät vom Netz zu trennen (Netzstecker ziehen). Nicht am Anschlußkabel, sondern am Stecker ziehen, um das Gerät vom Netz zu trennen. Reparaturen sowie der Anschluß eines anderen Netzsteckers dürfen nur durch eingewiesenes Fachpersonal oder vom ARRI-Service durchgeführt werden.

**2.2** Vor dem Anschließen des Vorschaltgerätes an das Netz sind die Netzsteckdosen auf die Einhaltung der Schutzmaßnahmen zu prüfen. Bei spannungsführendem Schutzleiter darf die Steckdose unter keinen Umständen benutzt werden. Bei fehlendem Schutzleiter ist entweder auf eine ordnungsgemäße Steckdose auszuweichen, ein Trenntrafo zu benutzen, ein FI-Schutzschalter oder ein Anschlußkasten mit FI-Schutzschalter (30mA, Erdanschluß und Meßeinrichtung) zu verwenden.

**Hinweis:** Zur Verhinderung von unbeabsichtigten Auslösungen durch Ableitströme und vorübergehende Störungen muß darauf geachtet werden, daß die Summe der Ableitströme der Betriebsmittel auf der Lastseite einer RCD (FI-Schutzschalter) weniger als 1/3 des Bemessungsauslösestromes beträgt.

Der typische Ableitstrom dieses Gerätes beträgt max. 1 mA (gemäß EN 60598-1:1996, Anhang G).

**2.3** Für den Lampenwechsel einer an das Vorschaltgerät angeschlossenen Leuchte ist das Vorschaltgerät auszuschalten und die Leuchte elektrisch vom Vorschaltgerät zu trennen (Leuchtensteckverbinder).

**2.4** Vor dem Lösen bzw. Anschließen des Lampenkabels an der Lampensteckverbindung ist das Gerät auszuschalten. Es dürfen nur original ARRI Lampenkabel mit für die Lampenleistung zugelassenem Querschnitt zum Anschluß der Leuchte an das Vorschaltgerät verwendet werden. Der Betrieb von Leuchten anderer Hersteller als ARRI am Vorschaltgerät ist nicht zulässig.

**2.5** Das Elektronische Vorschaltgerät EB 575 Event Six entspricht den anerkannten Regeln der Technik und den einschlägigen Sicherheitsbestimmungen DIN EN 60598/1:1996.

**2.6** Das Gerät ist in ein Gehäuse der Schutzart IP 20 eingebaut. Die in den technischen Daten (siehe Seite 7) und auf dem Typenschild angegebenen Grenzwerte für die Netzspannung müssen unbedingt eingehalten werden.

Die zulässige Umgebungstemperatur liegt im Bereich -10°C bis +50°C. Frontplatte und Rückwand des Gehäuses sind mit Lüftungsgittern versehen. Diese Lüftungsschlitze dürfen nicht verdeckt werden.

Das Vorschaltgerät darf nur in einem offenen 19"-Schrank oder auf festem, ebenem, trockenem und nicht heißem Untergrund (Temperatur  $\leq 50^\circ\text{C}$ ) aufgestellt werden.

Weiterhin muß das Gerät gegen direkte Sonneneinstrahlung geschützt werden. Das EVG muß vor Spritz- und Tropfwasser geschützt werden (IP 20).

Das EVG darf nicht im betauten Zustand und nicht in aggressiven oder explosiven Medien eingeschaltet werden.

**2.7** Das Vorschaltgerät darf nur gemäß den in der Bedienungsanleitung beschriebenen Betriebsbedingungen eingesetzt werden. Der Hersteller haftet nicht für evtl. Schäden, die durch nicht bestimmungsgemäßen Gebrauch oder falsche Bedienung verursacht werden.

**2.8** Der Benutzer dieses Gerätes wird dringend aufgefordert, die nachfolgenden Hinweise zu beachten:

- Verpackungsmaterial ordnungsgemäß entsorgen.
- Ein Gerät, das Schaden aufweist, nicht in Betrieb nehmen.
- Zur Gewährleistung eines sicheren Betriebes Gerät nur nach den Vorgaben in der Bedienungsanleitung einsetzen und gemäß Typenschildangaben anschließen und betreiben.
- Im Fehlerfall Gerät vom Netz trennen (Netzstecker ziehen). Nicht am Anschlußkabel, sondern am Stecker ziehen, um das Gerät vom Netz zu trennen.
- Reparaturen, Ersatzteilaustausch und Eingriffe in das Gerät nur von einer für diese EVG geschulten Fachkraft oder vom ARRI-Service ausführen lassen.
- Ausgediente Geräte sofort unbrauchbar machen. Danach das Gerät einer ordnungsgemäßen Entsorgung zuführen.
- Kindern die Benutzung von EVG untersagen.
- Gerät nur trocken oder mit feuchtem Tuch reinigen. Vorher Netzstecker ziehen. EVG niemals in Wasser tauchen.
- Anschlußkabel oder Leuchtenkabel nicht zum Tragen benutzen, nicht über scharfe Kanten ziehen, nicht unter Türen quetschen oder anderweitig einklemmen.
- Gerät ausschalten, wenn es nicht benötigt wird. Gerät nur unter den in der Bedienungsanleitung vorgegebenen Umgebungsbedingungen betreiben.

**3. Produktbeschreibung** Das Elektronische Vorschaltgerät EB 575 Event Six von ARRI bildet eine Funktionseinheit mit bis zu sechs der für dieses EVG zugelassenen Tageslichtscheinwerfern (siehe Abb. 1, Seite 15). Es ist für die professionelle Anwendung innerhalb geschlossener Räume geeignet (Schutzklasse IP20).

**Hinweis:** Das elektronische Vorschaltgerät EB 575 Event Six entspricht den geltenden EMV-Vorschriften.

Es erfüllt in weiten Bereichen die Grenzwerte der Klasse **B**, ist aber grundsätzlich unter Klasse **A**, Gruppe 1 einzustufen.

**Anmerkung:** Obwohl die Grenzwerte der Klasse **A** für industrielle und kommerzielle Betriebsräume abgeleitet werden, dürfen die Verwaltungen das Errichten und den Betrieb von Geräten der Klasse **A** - mit allen dazugehörigen Maßnahmen - auch im Wohnbereich oder in solchen Betrieben erlauben, die direkt an ein öffentliches Niederspannungsnetz angeschlossen sind (DIN EN 55011).

Beim Einsatz von Elektronischen Vorschaltgeräten (EVG) für Metalldampf lampen ergeben sich eine Reihe von Vorteilen gegenüber den bisherigen Drosselvorschaltgeräten (DVG):

- Flickerfreies Licht
- Keine Kamerasynchronisation erforderlich
- Typischer Lichteinbruch 3%
- Lichtausbeute um ca. 5% erhöht
- Konstante Brennerleistung
- Gleichbleibende Farbtemperatur
- Stabile, optimale Farbqualität des Lichtes
- Einstellung der elektrischen Leistung zwischen 50 und 105%
- Netzspannungsschwankungen im zugelassenen Spannungsbereich (siehe technische Daten auf Seite 7) haben keinen Einfluß auf die Lichtstabilität
- Änderungen der Netzfrequenz bis max. 10% bleiben ebenso ohne Einfluß auf das Licht
- Brennerlebensdauer um 20% höher
- Geringeres Volumen und Gewicht gegenüber DVG

#### **4. Inbetriebnahme des EVG.**

Sämtliche Bedienelemente sind auf der Frontplatte angeordnet (siehe Abb. 3, Seite 16). Die Steckverbinder für Netzeingang, Lampenausgang und die Fernsteuerung sind auf der Geräterückseite angebracht (siehe Abb. 2, Seite 15).

##### **4.1 Inbetriebnahme EB 575 Event Six**

- Prüfen, ob sich die ON/OFF-Schalter aller sechs 575W Module in der OFF-Stellung befinden
- Bis zu sechs geprüfte 575W Leuchten über ein ARRI Multicore Kabel 575-Six und ARRI Splitbox 575-Six an das EVG anschließen (siehe Abb. 1, Seite 15).
- EVG an das Netz anschließen
- Die drei grünen LEDs "L1", "L2" und "L3" auf an der rechten Seite der EVG-Frontplatte leuchten, wenn an den jeweiligen Phasen Netzspannung ( $>90V_{\text{eff}}$  gegen über dem Nulleiter) anliegt.
- Die rote LED "MAINS FAULT" zeigt an, das sich das Gerät wegen einer Netzüberspannung abgeschaltet hat ( $>270V_{\text{eff}}$  zwischen einer Phase und dem Nulleiter). Mögliche Ursache kann auch das Vertauschen einer Phase mit dem Nulleiter sein.

Zum Rücksetzen dieses Schutzzustandes muß das Gerät allpolig vom Netz getrennt werden. Vor einem erneuten Anlegen der Versorgungsspannung sollte diese überprüft werden.

- Schutzleiteranschluß überprüfen: Bei korrektem Schutzleiteranschluß leuchtet die grüne LED "PE" auf der Frontplatte. Bei nicht korrektem Schutzleiteranschluß EVG sofort vom Netz trennen (Netzstecker ziehen)!

Achtung: Die Anzeige des Schutzleiteranschlusses ist keine Prüfung nach VDE 0701.

##### **4.2 Bedienung 575 W Modul (Handsteuerung)**

- Zum Einschalten der einzelnen Leuchte den jeweiligen Ein/Ausschalter in die "On"-Stellung bringen. Die LED "MODULE ON" des Moduls beginnt zu leuchten
- Die gelbe LED "LAMP" des jeweiligen Moduls beginnt zu leuchten, wenn die Zündung der Lampe erfolgreich war.
- Die rote LED "TEMP" zeigt an, daß sich das Modul wegen Übertemperatur abgeschaltet hat. Nach dem Abkühlen des Modules wird die Lampe automatisch wieder gezündet. Die LED "TEMP" leuchtet weiter, um auf die aufgetretene Übertemperatur hinzuweisen. Zum Rücksetzen der LED muß das EVG für ca. 1 Minute vom Netz getrennt werden (Netzstecker ziehen bzw. Sicherungsautomat ausschalten)

##### **4.3 Einstellung der Lichtintensität.**

Die Lichtintensität der warmgelaufenen Metalldampf Lampe kann durch Drehen des Dimm-Potentiometers am Modul verändert werden. Dabei wird die elektrische Lampenleistung zwischen 50% und 105% des Nennwertes eingestellt (linker Poti-Anschlag min., rechter Anschlag max. Leistung).

#### 4.4 Bedienung über DMX 512 Fernsteuerung.

Das EB 575 Event Six kann über eine digitale DMX 512 Fernsteuerung bedient werden. Die Anschlußbuchsen für die Fernsteuerung befinden sich auf der Geräterückseite. Jedes Modul verfügt über einen dreistelligen dezimalen Schalter mit dem die DMX Adresse des jeweiligen Moduls im Bereich von "001" bis "511" eingestellt werden kann.

Die Fernsteuerung des Gerätes erfolgt über zwei DMX-Kanäle. Der erste Kanal, dessen Adresse durch den Dezimalschalter eingestellt wird, dient der Dimmung des Moduls. Der zweite, auf der nächsthöheren Adresse gelegene Kanal, schaltet das Modul ein bzw. aus.

Soll ein Modul über die Fernsteuerung betrieben werden, muß der **ON/OFF-Schalter** des jeweiligen Moduls in der Position **OFF** stehen. Das Dimm-Potentiometer auf der Frontplatte des Moduls ist dann außer Funktion!

Über den **Dimmkanal** kann durch Senden von Werten im Bereich **127** bis **255** die Lampenleistung linear zwischen 50% und 105% der Nennleistung eingestellt werden. Über den **Schaltkanal** wird das Gerät durch Senden von **0.. 127** ausgeschaltet, eingeschaltet wird es durch Senden von **128.. 255**.

Die grüne LED "DMX-SIGNAL" an den jeweiligen Modulen zeigt an, das auf dem eingestellten (Dimmkanal) und dem nächsthöheren DMX-Kanal (Schaltkanal) Steuersignale empfangen werden. Diese LED blinkt schnell, wenn eine ungültige Geräteadresse (kleiner 1 oder größer 511) eingestellt ist.

Die LEDs "BALLAST ON", "LAMP" und "TEMP" haben die gleichen Funktionen wie beim Betrieb mit Handsteuerung (siehe 4.2)

**Achtung:** Das Potential der Fernsteuersignale an den Buchsen 'DMX IN' und 'DMX OUT' darf nicht mehr als 70 Volt (Spitzenspannung) gegenüber Schutzleiter annehmen.

## 5. Technische Daten

### Netzanschluß

Eingangsspannung	:	$U_{LL} = 160 - 460V\sim / U_{LN} = 90 - 265V\sim$ 50/60 Hz 3~, N, PE (dreiphasig)
Stromaufnahme	:	15,6 - 5,3 A
Eingangsleistung:	:	4200 VA (max., bei 90V)
Leistungsfaktor	:	$\cos \varphi \approx 0,98$
Netzstecker:	:	CEE 16A

### Lampenanschluß

Lampenleistung	:	6 x 575 / 600 W konstant geregelt
Stromverlauf	:	Rechteckstrom, ca. 200 Hz
Dimmung	:	Bereich 50 bis 105% des Nennwertes der Lampenleistung
Zündung	:	Heiß- und Kaltstart
Lichtrippel	:	typ. < 3%

### Abmessungen

B · H · T	:	19" · 4 HE · 583mm
Gewicht	:	ca. 20 kg
Schutzart	:	IP 21

## 6. Störungssuche

**6.1** Wird das EVG mit der richtigen Netzspannung versorgt? Der zulässige Bereich ist auf dem Typenschild vermerkt. EVG für mehrere Netzspannungsbereiche schalten automatisch um.

**6.2** EVG ans Netz anschließen und den Schutzleiteranschluß am Vorschaltgerät prüfen (LED „PE“ muß leuchten).

**6.3** Spannungsversorgung prüfen: Die drei LEDs "L1," L2" und "L3" müssen leuchten, um das Vorhandensein der jeweiligen Phase anzuzeigen. Die Anzeige "MAINS FAULT" zeigt eine automatische Geräteabschaltung zum Schutz vor einer aufgetretenen Netzüberspannung an. Mögliche Ursache kann auch das Vertauschen einer Phase mit dem Nulleiter sein. Zum Rücksetzen muß das EVG allpolig vom Netz getrennt werden.

**6.4** Sind die richtigen Scheinwerfer mit der korrekten Verteilung und den richtigen Kabeln an das EVG angeschlossen?

**6.5** Scheinwerfer an das ausgeschaltete EVG anschließen. Dann ON/OFF-Schalter des Moduls einschalten. WARTEN. Nach ungefähr 1 Sekunde sollte die Lampe starten.

**6.6.** Wenn die Lampe nicht zündet, ist möglicherweise der Sicherheitsschalter im Scheinwerfer unterbrochen - es ist zu prüfen, ob die Leuchte richtig geschlossen und die Sicherheitsschalter korrekt justiert sind.

**6.7** Ist das EVG an einer stabilen und ausreichend bemessenen Netzversorgung angeschlossen?

**6.8** Wenn die Kombination Vorschaltgerät/Verlängerungskabel/Leuchte nicht startet, kann der Fehler in jeder der drei Einheiten vorliegen. Eine verdächtige Leuchte sollte nicht mit einem anderen EVG erneut gestartet werden - andernfalls könnten zwei zerstörte EVG das Ergebnis sein. Um zu Prüfen, ob ein EVG funktionstüchtig ist, ist eine geprüfte Leuchte direkt ohne Verlängerungskabel an das EVG zu schalten.

**6.9** Wenn das EVG nach einigen Minuten abschaltet, können verschiedene Ursachen vorliegen.

- Die Lampe selbst kann fehlerhaft sein oder das Ende ihrer Lebensdauer erreicht haben.
- Die Thermoschalter in einem Modul könnten aktiviert sein, weil die Umgebungstemperatur zu hoch ist oder das EVG direkter Sonnenbestrahlung in heißer Umgebung ausgesetzt wurde. Auch könnte der freie Zu- und Ablauf der Kühlluft im EVG verhindert sein. In diesen Fällen kann das EVG nach Abkühlung und Beseitigung der Ursache für die Überhitzung wieder gestartet werden. Dazu muß das EVG für ca. 1 Minute vom Netz getrennt werden (Netzstecker ziehen bzw. Sicherungsautomat ausschalten)
- Darüber hinaus kann sich das EVG, zum Schutz vor Zerstörung, abschalten, wenn die Netzspannung zu hoch, zu niedrig oder mit Spannungsspitzen überlagert ist. Beim Generatorbetrieb sollte die Generatorspannung aller drei Phasen zwischen 95 V und 260 V (gegenüber dem Nulleiter) geregelt sein
- Defekte in der Leuchte wie z.B. ein Erdschluß können ebenso zur Abschaltung eines Moduls führen. In diesem Fall ist das Modul kurz aus- und wieder einzuschalten. Wenn ein Verlängerungskabel defekt erscheint, ist es unbedingt durch ein geprüftes Kabel auszutauschen.



# OPERATING INSTRUCTIONS

## Electronic Ballast ARRI EB 575 EVENT SIX

### 1. General Remarks

Please read the following operating instructions very carefully before using the Electronic Ballast (EB) the first time. They contain important information and instructions for the safety, use and maintenance of the appliance. For your own safety please follow all safety instructions and warnings.

Keep the operating instructions carefully in a safe place and pass them to any future owner.

### 2. Important Safety Instructions

#### 2.1 Warning - High voltages inside ballast! Danger to life!

Disconnect EB from power supply before opening (pull out the line plug). Do not pull on the connection cable, but on the plug, to disconnect the EB from mains. Any repairs or changing of the line plug must only be carried out by qualified personnel or ARRI-service departments.

**2.2** Before connecting the Electronic Ballast ensure that the power supply is correctly wired. Do not use without adequate earth connection unless either an isolation transformer or an earth-leakage trip is employed.

**Note:** In order to avoid unwanted tripping due to leaking currents and transient disturbances, care shall be taken that the collective leakage current of equipment on the load side of a residual current device is less than 1/3 of its rated residual current.

The typical leakage current of this device is max 1mA (according EN 60598-1:1996, appendix G).

**2.3** Lamphead must be disconnected from Electronic Ballast and Electronic Ballast must be disconnected from mains before fitting or replacing a lamp.

**2.4** The Electronic Ballast must be switched off before connecting or disconnecting either head or supply cable. Do not use other than original ARRI cables and connectors with permitted cross section of the leads. The ballast is only suitable for specified ARRI luminaires (see fig. 1, page 15). Using other than original ARRI cables or luminaires may cause injury to the user as well and/or damage to the ballast.

**2.5** The Electronic Ballast satisfies the standards of the recognized state of the engineering and the pertinent safety regulation of DIN EN 60598/1:1996.

**2.6** Supply voltage must not exceed the ranges that are given in the "Technical Data" (see page 13). Check that the power supply voltage and wiring are suitable for the ballast to be used. Supply voltages which are greater or less than that specified for the ballast can cause injury to the user as well as damage to the ballast.

The electronic of the EB is built in a housing with protective class I and protective rate IP 20.

Ambient operating temperatures must be between -10°C and + 50°C!

The air slots for ventilation at front panel and rear side should never be covered or obstructed.

The EB must only be placed in a 19" Cabinet Rack or on solid, flat and dry ground. Temperature of the ground should be less than 50°C. If the EB could slip over the ground it must be fastened.

Protect EB against direct sunshine. The EB must be protected against splash and drip-water (acc. to protective rate IP 20).

Do not operate the EB in high humidity (dew) or in aggressive or explosive gas-air mixtures.

**2.7** The Electronic Ballast must be used only according to the directions in this "Operating Instruction". The manufacturer shall not be liable for any damages caused by unintended use or wrong operation.

**2.8** The user of the Electronic Ballast is urgently requested to observe the following instructions:

- Dispose of packing material properly.
- Do not place the ballast into operation if damages are apparent.
- To assure safe operation, use EB only according to the information given in these operating instructions, connect it as shown on the serial number plate.
- In case of malfunction, disconnect the EB from mains (pull out the line plug).
- Repairs, exchange of replacement parts and manipulations on the EB must be carried out by a qualified personnel or ARRI service only.
- Use only original spare parts for repairs.
- Use only original accessories.
- Make worn-out Electronic Ballasts inoperable immediately. Then dispose of the Electronic Ballast properly.
- Make sure that children do not operate the EB.
- Always switch off the EB and pull out line plug before you clean it or do maintenance work on it.
- Clean EB dry only or with a moist cloth. Never immerse it into water.
- Do not use the connection cables of the EB for carrying, do not pull them over sharp edges, clamp them under doors or clamp them in any other way.
- Switch off EB when it is not needed.

### 3. Product Description

The Electronic Ballast ARRI EB 575 Event Six is part of an optimized lighting system along with up to six luminaires specified for operation with the EB (see fig.1, page 15) It is suitable for professional indoor use (IP20 protection).

**Note:** The Electronic Ballast EB 575 Event Six meets the European Council Directive 89/336/EEC of electromagnetic compatibility. Over an extensive range limits of radio disturbance characteristic **B** are fulfilled. But on principle it has to be classified under characteristic **A**, group 1.

Although limits of radio disturbance characteristic **A** are prescribed for industrial areas administrative authority can allow the use of equipment with characteristic **A** in other than industrial areas (DIN EN 55011).

Compared to magnetic ballasts there are a number of advantages when operating daylight-lamps with ARRI Electronic Ballasts:

- Flicker free light
- No synchronization of cameras necessary
- Typical lightriple max. 3 %
- Light intensity increased by at least 5 %
- Constant lamp power
- Constant color temperature
- Constant light quality
- Control of electric power of the lamp between 50...105%
- Variation in power supply voltage of 10% has no influence on the power of the lamp (see also "Technical Data" for limits, on page 13).
- Variation in power supply frequency of 10% has no influence on the power of the lamp
- Operating lifetime of the lamp increased by at least 20%
- Substantially less volume and weight compared to magnetic ballasts

## 4. Start-up procedure

All operating controls are arranged on the front panel (see fig. 3, page 16 ). The connectors for mains, lamps and remote control are placed on the rear panel of the EB (see fig. 2, page 15 ).

### 4.1 Energizing System

- Check the ON/OFF Switches of all six 575 W modules to be in "OFF"-position.
- Connect up to six properly checked daylight luminaire with ARRI Multicore Cable 575-Six and ARRI Splitbox 575-Six to electronic ballast (see fig. 1, page 15 ).
- Connect the electronic ballast to the power supply source.
- The three green LEDs "L1", "L2" and "L3" at the right side of the front plate are lit when the according phase is supplied with line voltage ( $>90V_{\text{eff}}$  against neutral).
- The red LED "MAINS FAULT" indicates that the Ballast switched off due to line overvoltage ( $>270V_{\text{eff}}$  against neutral). Possible cause may be the exchange of one phase with the neutral wire.

The ballast will stay in this protection mode until it is disconnected from mains. Check the line voltage before reconnecting the ballast to mains.

- Check earth protection: If correct, the green LED "PE" on front plate illuminates. If not, disconnect EB from mains (pull out line plug) and check power supply and socket.

### 4.2 Operation of 575W Module

- To switch a lamp on, set ON/OFF switch of the according module to "ON"-position. The LED "MODULE ON" is lighting.
- The yellow LED "LAMP" on front plate is lit after successful ignition.
- The red LED "TEMP" indicates that the module cuts off due to overtemperature. After cooling down, the module restrikes the lamp automatically. The LED "TEMP" stays lit to indicate a temperature problem. To reset the LED the ballast must be disconnected from mains (pull out line plug or switch off circuit breaker) for at least 1 minute.

### 4.3 Control of light intensity

After warming up, the light intensity of the metal halide daylight-lamp may be controlled by the dimming potentiometer (stepless). The nominal lamp power can be adjusted between 50 - 105% (left stop = MIN, right stop = MAX of power).

#### 4.4 Remote Control DMX 512

The Electronic Ballast EB 575 Event Six can be controlled by a remote control according DMX-512 standard. The remote control connectors are placed on Rear side of the ballast. Every module has a three-digit switch to select the address of the respective module in the range from "001" to "511".

Two DMX channels are needed for each module. One channel is used for dimming the ballast, the second channel is used for switching the ballast on and off. The address of the first (dimming) channel is selected by the three-digit switch. The address for the second (switching) channel results of the dimming address incremented by one.

To control the ballast via remote it is necessary that the ON/OFF switch of the module is in "OFF" position. In this case the dimming potentiometer on front plate of the ballast has no function!

To switch the ballast 'on' a value between **128** and **255** must be send on the **switching channel**. A value of **0 .. 127** will cause the ballast switching off. Dimming is done by sending a value between **127** and **255** on the **dimming channel** which will correspond to lamp power regulated between 50% (127) to 105% (255) of the nominal value.

The green LED "DMX-SIGNAL" at every module shows that DMX signals are received at the adjusted channel (dimming) and at the next channel (switching). If this LED is flashing, the selected DMX address is invalid (< 1 or > 511).

The LEDs "BALLAST ON", "LAMP" and "TEMP" have the same function as described in "4.2 Operation of 575W Module"

**Attention:** The potential of the remote control signals at the connectors may not exceed 70 Volts (peak) against protective earth.

## 5. Technical Data

### Mains supply

Supply Voltage	:	$U_{LL} = 160 - 460V\sim / U_{LN} = 90 - 265 V\sim$ 50/60 Hz 3~, N, PE (three phase)
Nominal Current	:	15.6 – 5.3 A
Line Power	:	4200 VA (max., 90V)
Power Factor	:	$\cos \varphi \approx 0,98$
Line Connector	:	CEE 16A

### Lamp connection

Lamp Power	:	6 x 575 / 600 W constant control
Current Characteristic	:	square wave, approx. 200 Hz
Dimming	:	Range 50 - 105% of nominal lamp power
Starting	:	cold start and hot restrike
typical light ripple	:	typ. < 3%

### Dimensions

width · height · depth	:	19" · 4 height units · 583 mm
Weight	:	approx. 20 kg
Protective Rate	:	IP 21

## 6. Trouble Shooting Guide

**6.1** Does supply voltage correspond with ballast required voltage? Dual voltage ballasts are autoswitching.

**6.2** Connect ballast to power supply and test earth (LED "PE" has to be on).

**6.3** Check power supply: The three LEDs "L1", "L2" and "L3" must be lit to show that all three phases are supplied with line voltage. The red LED "MAINS FAULT" indicates that the Ballast switched off due to line overvoltage ( $>270V_{\text{eff}}$  against neutral). Possible cause may be the exchange of one phase with the neutral wire. The ballast will stay in this protection mode until it is disconnected from mains.

**6.4** Ensure correct lamp is fitted with correct distribution and cables.

**6.5** Ensure ON/OFF Switches are in "OFF" position. Connect the lamp heads with ARRI Splitbox 575-Six to the ballast.

Set ON/OFF switches to "ON".

After approx. 1 seconds lamps should ignite.

**6.6** If lamp does not strike, the lamp heads safety switch may be broken - check if lens door is fully shut and the lens safety switch is activated.

**6.7** Is there a good power supply to the ballast?

**6.8** If a ballast / multicore cable / splitbox / luminaire does not work then all four units should be considered faulty.

Do not try a suspected luminaire with another ballast - you may end up with two faulty ballasts!

To check if a ballast is good, run it with a known good luminaire and known good multicore cable and splitbox.

**6.9** If a module cuts out after running a few minutes there are a number of possible failures:

- The lamp itself may be faulty or at the end of its life.
- The thermal cutout in the module may have activated due to extreme ambient temperature or exposure to direct sunlight in hot summer conditions.
- The ventilation might be restricted. In such a case the ballast can be used after it had cooled down and the condition causing the overheating is removed.
- If the power supply exceeds the limits or has spikes or dropouts the ballast switches off to protect itself. If running on a generator the output for all three phases should be regulated between 95 - 260V~ (against Neutral).
- Earth leakage of luminaires or head to ballast cables will also cause the protection circuit to be activated. Test the module with a known good luminaire. If cables are suspect, they should be exchanged with known good cables.

If a ballast is found to be faulty ideally it should be returned together with the luminaire, multicore cable and splitbox to the ARRI-service location for examination.

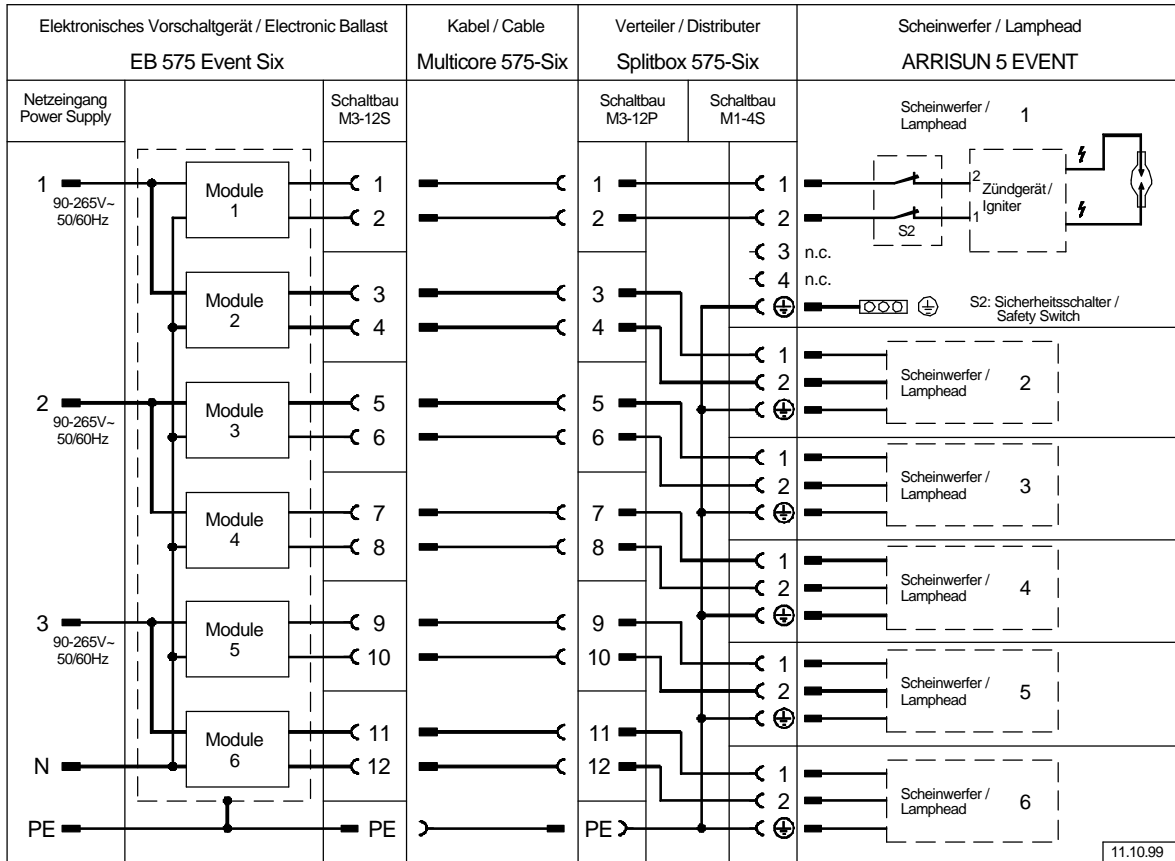


Abb./Fig. 1: Elektronisches Vorschaltgerät mit Scheinwerfern /  
Electronic Ballast with Lamp Units

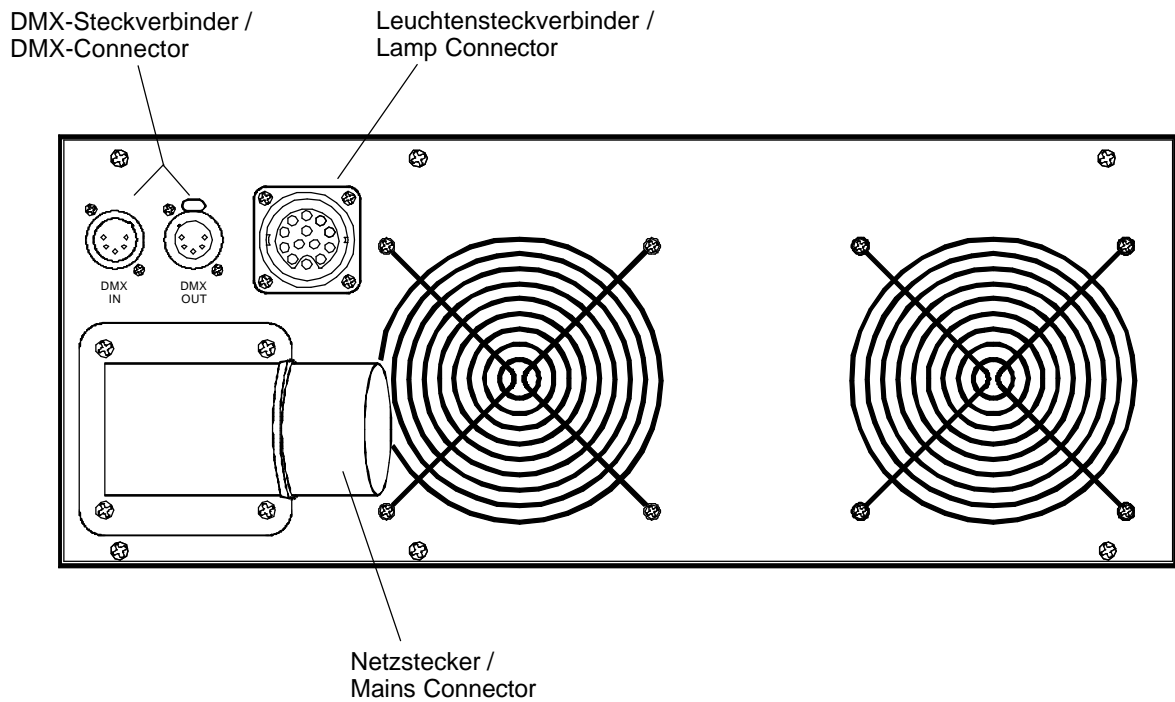


Abb./Fig. 2: Anschlüsse auf der Geräterückseite /  
Connectors on Rear Side of Ballast

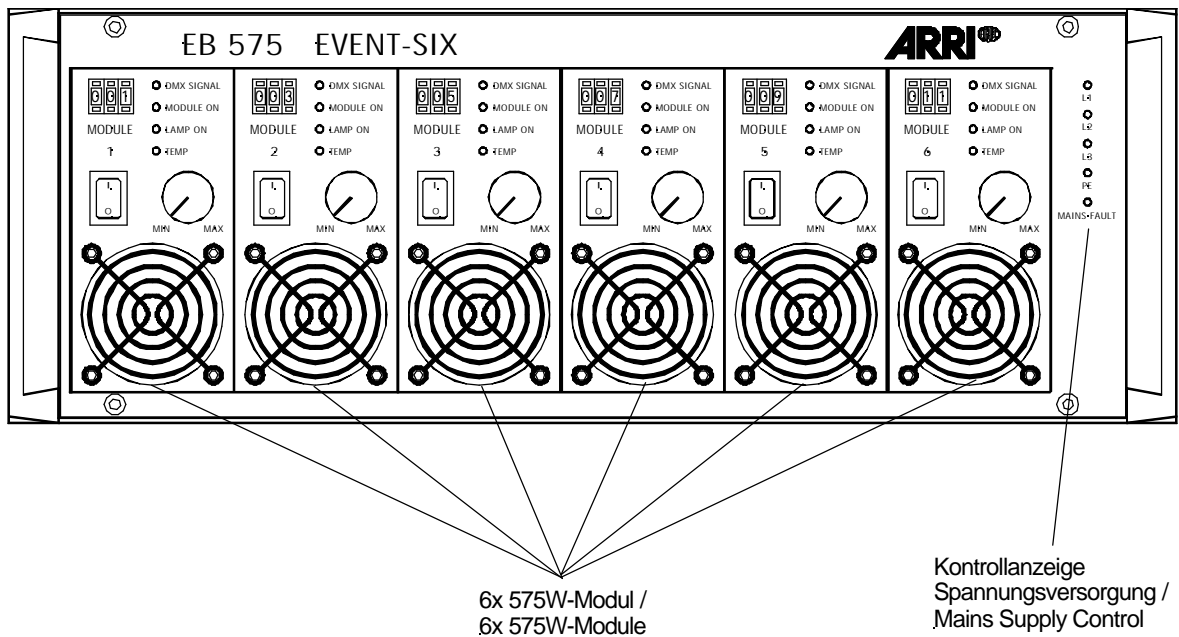


Abb./Fig. 3: Ansicht Gerätefront /  
Front View of Ballast

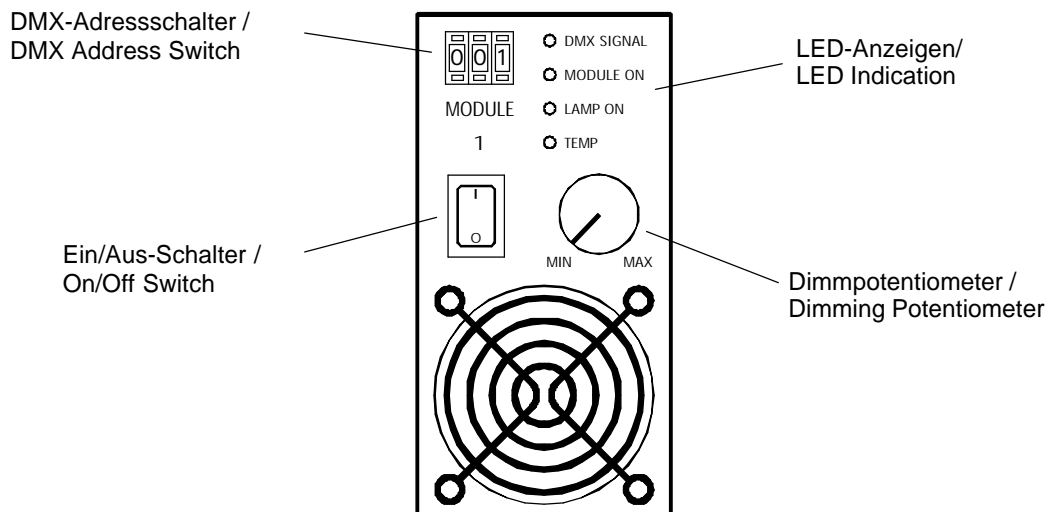


Abb./Fig. 4: Bedienelemente 575W-Modul/  
Operating Parts 575W-Module