

ARRI



Bedienungsanleitung User Manual

03 / 2023

ARRI DAYLIGHT 18/12 Plus



Arnold & Richter Cine Technik GmbH & Co. Betriebs KG, Arriweg 17, D-83071 Stephanskirchen, Germany | www.arri.com

Bestimmungsgemäße Verwendung

Das Produkt dient zur Beleuchtung von Personen und Gegenständen im Innen- und Außenbereich. Das Gerät erfüllt Schutzart IP23 und darf nur entsprechend verwendet werden.

Die Sicherheitshinweise sind unbedingt zu befolgen!

Eine andere als die beschriebene Verwendung führt zur Beschädigung dieses Produktes, darüber hinaus ist dies mit der Gefahr von Sach- und Personenschäden verbunden. Das gesamte Produkt darf nicht geändert bzw. umgebaut werden.

Diese Produkte erfüllen die gesetzlichen Anforderungen.

Symbolbeschreibung

Erläuterung der in der Anleitung und auf dem Gerät verwendeten Warn- & Hinweissymbole:

Symbol	Legende
	BEACHTEN SIE DIE ANLEITUNG Lesen Sie alle Anleitungen sorgfältig vor der Installation, Inbetriebnahme oder Reparatur des Produkts. Die neueste Version der Dokumentation Finden Sie auf der ARRI Website www.arri.com
	NICHT FÜR DEN GEBRAUCH IM WOHNBEREICH Nicht für den Einsatz in Wohnbereichen zugelassen. Die Leuchte ist nur für den professionellen Einsatz bestimmt. Die Leuchte darf nur von qualifizierten Personen bedient werden.
	LEBENSGEFAHR! VORSICHT – GEFAHR DES ELEKTRISCHEN SCHLAGS! Gehäuse nicht öffnen. Der sichere Betrieb ist nur bei vollständig geschlossenem Gehäuse gewährleistet.
	ELEKTRISCH VOM NETZ TRENNEN Trennen Sie das Gerät vor dem Lampenwechsel, vor Reparatur- oder Wartungsarbeiten oder wenn das Gerät nicht in Betrieb ist, allpolig vom Netz.
	VORSICHT – HEIßE OBERFLÄCHE! VERBRENNUNGSGEFAHR! ACHTUNG – heiße Lampe. Das Gerät oder Teile des Gerätes werden im Betrieb sehr heiß. Heiße Teile nur mit Schutzhandschuhen berühren.
	VORSICHT - OPTISCHE STRAHLUNG! Das Gerät emittiert während des Betriebs optische Strahlung, wie UV, sichtbare und IR Strahlung. Beachten Sie immer die Sicherheitsabstände zu Personen und Objekten. Beachten Sie die Hinweise zu den photobiologischen Gefahren und zur Risikogruppe.
	VORSICHT – HOHE LICHTSTÄRKE! GEFAHR DER AUGENVERLETZUNG! Nicht in die aktive Lichtquelle des Scheinwerfers starren.
	BESCHÄDIGTE KOMPONENTEN ERSETZEN Jede zersprungene oder verkratzte Schutzabdeckung ist unverzüglich zu ersetzen, wie z.B. Linsen, UV-Schutzscheiben, Diffusoren oder Gehäuseteile. Geräte mit beschädigten Komponenten dürfen nicht verwendet werden. Die Leuchte darf nur vollständig mit ihrer Schutzabdeckung betrieben werden.

Intended Use

This product is intended to illuminate persons and objects in interior and exterior environments. The fixture complies IP23 and must be used accordingly.








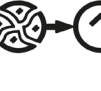
Always follow the safety information.

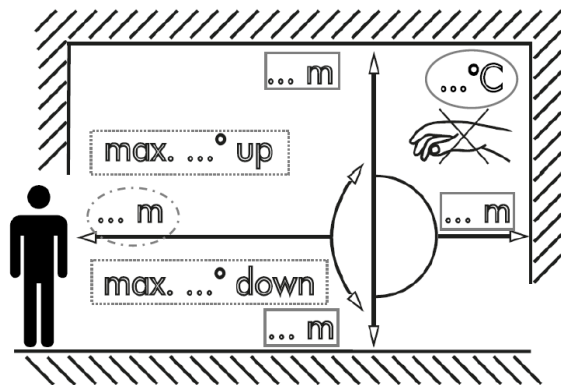
Any usage other than described is not permitted and is associated with the risk of damage to property and personal injury. You are not allowed to modify the product.

These products fulfill legal requirements.



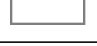

Symbol Description

Explanation of the warning and note symbols used in the manual and on the device:

Icon	Legend
	READ THE INSTRUCTIONS Read all instructions carefully before installing, using or servicing the product. Refer to the ARRI website www.arri.com for the latest documentation
	NOT FOR RESIDENTIAL USE Not to be used in residential areas. The luminaire is intended for professional use only. The fixture may only be operated by qualified persons.
	DANGER OF LIFE! CAUTION – RISK OF ELECTRICAL SHOCK! Do not open the housing of the fixture. For safe operation, the housing must be completely closed at all times.
	DISCONNECT ELECTRICALLY Disconnect electrically before re-lamping or carrying out any service or maintenance work or when the product is not in use.
	CAUTION – HOT SURFACE! RISK OF BURNING! CAUTION – Hot Lamp. The fixture or parts of the fixture become hot during operation. Touch hot parts only with protective gloves.
	CAUTION – OPTICAL RADIATION! The fixture emits optical radiation such as UV, visible radiation, IR during operation. Always observe the minimum distance to persons and objects. Observe the information about the photobiological hazards and risk group.
	CAUTION – HIGH BEAM INTENSITY! RISK OF EYE INJURY! Do not stare into the operating light source of the fixture.
	REPLACE DAMAGED COMPONENTS Replace any cracked or scratched protective shields such as lenses, UV-screens, diffusions or housing parts immediately. Do not use a product with broken parts. The luminaire shall only be used complete with its protective shield.



Legende / caption:

	DE Maximale äußere Gehäusetemperatur im Beharrungszustand EN Maximal surface temperature
	DE Minimaler Abstand zu beleuchteten Personen, Objekten und Flächen EN Minimal distance to illuminated persons, objects and surfaces
	DE Minimaler Abstand zu brennbaren Werkstoffen EN Minimal distance to flammable objects
	DE Zulässige Neigung EN Tolerable inclination

Allgemeine Hinweise

- ARRI Tageslicht Scheinwerfer sind für den professionellen Einsatz bestimmt. Sie dürfen nur von befähigten Personen betrieben werden.
- Lesen Sie diese Bedienungsanleitung sorgfältig vor der ersten Inbetriebnahme. Der folgende Text enthält wichtige Hinweise für die sichere Handhabung.
- Beachten Sie in Ihrem eigenen Interesse die Sicherheits- und Warnhinweise, die in dieser Anleitung und auf dem Produkt angebracht sind. Alle Dokumente stehen zum kostenlosen Download auf der Website www.arri.com zur Verfügung.
- Beachten Sie alle allgemeinen und örtlichen Sicherheitsvorschriften.
- Beachten Sie die Bedienungsanleitung des Vorschaltgerätes, sowie die Bedienungsanleitung des Lampenherstellers.
- Bewahren Sie die Bedienungsanleitung für eventuelle Nachbesitzer sorgfältig auf.
- Entsorgen Sie der Umwelt zuliebe das Verpackungsmaterial bei einer geeigneten Entsorgungsstelle.
- Auch defekte Geräte müssen sachgerecht entsorgt werden. Weitere Informationen hierzu erhalten Sie von Ihrem ARRI-Händler und Ihrer Gemeinde- oder Stadtverwaltung.
- Verwenden Sie nur Originalersatzteile und Original-Zubehör von ARRI.
(Für mehr Informationen besuchen Sie bitte www.arri.com)

Sicherheitseinrichtungen

- Schutzklasse I / Schutzart IP23
- Labyrinthförmiger Gehäuseaufbau
- Stufenlinse mit Schutzgitter
- zwei Ösen am Gehäuse als Ankerpunkte für Sicherungsseil

General Notes

- ARRI Daylight fixtures are intended for professional use and may only be operated by qualified persons.
- Read these instructions carefully before using the product for the first time. The following text contains important information for safe handling.
- For your personal safety, please observe the safety instructions and warnings in this manual and on the product. All documents can be downloaded free of charge from the website www.arri.com.
- Observe all common and local safety instructions and warnings mentioned in the manual and on the product.
- Follow the operating instructions of the ballast, the instructions of the lamp manufacturer.
- Keep these instructions for possible subsequent owners.
- Dispose the packing material at your local recycling center for environmental protection.
- Defective products shall be disposed appropriately. For further information please ask your ARRI dealer or your local authorities.
- Use only original ARRI spare parts and accessories.
(For further information please visit www.arri.com)

Protective Devices

- Protective Class I / Protective Rate IP23
- Labyrinth sealing
- Fresnel lens with wire guard
- Two safety eyelets for safety chain / wire attachment

Warn- & Sicherheitshinweise

- **WARNUNG:** Der sichere Betrieb des Scheinwerfers ist nur bei vollständig geschlossenem Leuchtengehäuse gewährleistet.
- Scheinwerfer während des Betriebes nicht unbeaufsichtigt lassen.
- Prüfen Sie die Leitungen des Scheinwerfers vor jedem Gebrauch auf sichtbare Schäden.
- Scheinwerfer keinesfalls ohne Lampe einschalten!
- Decken Sie die Lüftungsschlitze nicht ab, um eine effektive Kühlung zu gewährleisten.
- **ACHTUNG:** Der Sicherheitsschalter (20) an der Scheibenfassung darf auf keinen Fall überbrückt werden.
- **ACHTUNG:** Das Leuchtengehäuse wird während des Betriebes heiß. Beachten Sie die Werte auf dem Typenschild (4) des Scheinwerfers.
- Beschädigte und durch Wärme verformte Lampen müssen ersetzt werden.
- Lassen Sie das Gerät vor dem Lampenwechsel vollständig abkühlen.
- Entnehmen Sie die Lampe für den Transport aus dem Scheinwerfer.
- Schutzvorrichtungen dürfen nur zu Servicezwecken von Fachpersonal entfernt werden und sind anschließend sofort wieder anzubringen.
- Der Betrieb des Scheinwerfers ohne Stufenlinse (5), Schutzgitter (5) und/oder Reflektor (16) ist verboten.
- Ersetzen Sie die Stufenlinse (5), wenn diese durch sichtbare Beschädigung, z.B. durch Sprünge und tiefe Kratzer, beeinträchtigt sind.
- Eventuelle Glasbruchstücke sind rückstandslos zu entfernen.
- Ersetzen Sie den Reflektor (16), wenn dieser durch sichtbare Beschädigung beeinträchtigt oder matt ist oder eine Deformation aufweist.
- Halten Sie die Anschlusskabel vom Scheinwerfer fern.
- Verwenden Sie das Anschlusskabel nicht zum Halten, Bewegen oder Aufhängen des Scheinwerfers.
- Vermeiden Sie die Bestrahlung durch andere Scheinwerfer und andere Wärmequellen. Brandgefahr und Gefahr der Überhitzung.
- Bei erkennbaren Schäden an Kabeln, Steckern, Lampenhalterung, Lampe, der Stufenlinse und dem Schutzgitter darf der Scheinwerfer nicht in Betrieb genommen werden. Schäden müssen durch einen zertifizierten ARRI Servicepartner behoben werden (siehe www.arri.com).

Bauteil	Mögliche Schäden
Lampe	defekt, matt, deformiert
Kabel und Litzen	deformiert, Schnitte, angeschmort
Stecker	deformiert, Bruch, angeschmort
Lampenfassung	Bruch, Risse, angeschmort
Reflektor	matt, deformiert, fehlt
Stufenlinse	Bruch, Kratzer, fehlt
Schutzgitter	deformiert, Bruch, fehlt
Statifzapfen	locker, deformiert, Risse

Warnings and Safety Instructions

- **WARNING:** For safe operation, the lamphead housing must be completely closed during operation at all times.
- Do not leave the lamphead unattended when it is in operation.
- Check the mains cable for damage prior to every operation.
- Do not switch on the lamphead without installed lamp!
- Do not cover the ventilation slots as these are required for effective cooling.
- **CAUTION:** Do not bridge the safety switch (20) at the lens door.
- **CAUTION:** The housing of the lamphead will get hot during use. Please follow the values on the type plate (4).
- Change the lamp, if it is damaged or thermally deformed.
- Allow the fixture to cool down completely before replacing the lamp.
- Always remove the lamp from the lamphead for transport.
- Protection devices may not be removed except for service purpose by qualified personnel and must be reattached immediately.
- Do not use the fixture without fresnel lens (5), wire guard (5) and/or reflector (16).
- Change the fresnel lens (5), if they have become visibly damaged, for example by cracks or deep scratches.
- Carefully remove glass splinters of broken lamps and fresnel lenses (5) from the lamphead.
- Change the reflector (16), if it has become visibly damaged, deformed or blind.
- Always keep the cables at reasonable distance away from the housing.
- Do not misuse the mains cable to hold, move or suspend the fixture.
- Avoid direct illumination by conventional luminaires or other heat sources. Risk of overheating or fire!
- Do not operate the lamphead if any damage to cables, plugs, lamp holder, lamp, fresnel lens and wire guard is detected. Damaged components must be replaced by a certified ARRI service partner (refer to www.arri.com).

Part	possible damage
lamp	dull, deformed, defective
cable	deformed, cuts, burnt
connector	deformed, broken, burnt
lamp holder	burnt, cracked, broken
reflector	dull, deformed, missing
fresnel lens	broken, scratched, missing
wire guard	deformed, broken, missing
spigot	loose, deformed, cracked

Sicherung des Scheinwerfers und des Zubehörs

- Bei hängendem Betrieb und beim Betrieb über Personen müssen Sie den Scheinwerfer und das verwendete Zubehör, mittels eines zugelassenen Sicherungsseils gegen Herabfallen sichern.
- Der Scheinwerfer muss immer mit zwei an den beiden oberen Ösen angebrachten Sicherungsseilen gesichert werden.
- Das Sicherungsseil und seine Verbindungselemente müssen mindestens für das 10-fache Gewicht des zu tragenden Scheinwerfers und seines Zubehörs ausgelegt sein.
- Halten Sie das Sicherungsseil so kurz wie möglich.
- Das Zubehör muss korrekt in die Klauen (6) eingesetzt werden. Die Torsicherung (3) muss geschlossen und eingerastet sein.
- Das Flügeltor muss mit einem eigenen Sicherungsseil gegen Herabfallen gesichert werden.
- Stative müssen standsicher aufgestellt und für die Traglast ausgelegt sein. Beachten Sie hierbei das Gewicht des Zubehörs und der Kabel. Lesen Sie hierzu auch die Hinweise im "Sicherheitsmerkblatt für ARRI Scheinwerfer" L5.40731.E.
- Der Haltebügel darf nur senkrecht hängend oder stehend montiert werden. Querbelastungen können zu Deformation oder Bruch des Stativzapfens (1) oder des Haltebügels führen.

Allgemeine Bedienungshinweise

- Den Lampenkolben nicht mit bloßen Händen berühren. Eingebrannte Fingerabdrücke verkürzen die Lebensdauer der Lampe. Reinigen Sie den Lampenkolben nach Einsetzen mit einem mit Isopropyl-Alkohol getränkten, fusselfreien Tuch.
- Der Fokusknopf wird während des Betriebes sehr heiß. Tragen Sie wärmeisolierende Handschuhe, wenn Sie den Fokus während des Betriebes einstellen.
- Das Einsetzen der Lampe erfordert große Sorgfalt. Die Kontaktflächen müssen trocken und frei von Verunreinigungen sein.
- Der feste Sitz der Lampe im Sockel ist nach jedem Transport zu überprüfen.
- Verwenden Sie nur ARRI Originalersatzteile und Originalzubehör.

Produktbeschreibung

Der ARRI DAYLIGHT 18/12 PLUS ist ein Tageslicht Scheinwerfer mit Stufenlinse, der für den professionellen Gebrauch nach IEC 60598-2-17 entwickelt wurde.

Die modulare Bauweise aus rostfreien Aluminiumprofilen und das leichte Druckgussgehäuse machen den Scheinwerfer robust und wetterfest. In Kombination mit den elektronischen Vorschaltgeräten von ARRI ist der ARRI DAYLIGHT 18/12 PLUS ideal für jede Location Beleuchtung.

- große, hoch-effiziente Weitwinkel-Linse
- korrosionsbeständige Aluminiumkonstruktion
- extrem gleichmäßige Lichtverteilung
- Fokusregler auf Vorder- und Rückseite
- einfacher Wartungszugriff
- die Schwerpunktverstellung der Bügelhalterung ist durch einfache Bedienung individuell einstellbar

Alle Bedienelemente sind übersichtlich und leicht zugänglich angeordnet.

- Die verstellbare Torsicherung (3) ermöglicht den raschen Austausch des 4-Flügeltors, Filter und sonstigem Zubehör.
- Durch eine Madenschraube kann die Position der verstellbaren Torsicherung nachjustiert werden.
- Der Scheinwerfer verfügt über einen 28 mm Zapfen (1) für den Stativbetrieb.
- Das Typenschild (4) ist seitlich am Scheinwerfer angebracht und enthält alle erforderlichen technischen Daten.

To Secure the Luminaire and its Accessories

- When mounted in a hanging position or above persons, use a suitable safety cable to prevent the fixture and the attached accessories against falling, when the primary mounting method fails.
- Always secure the lamphead with two safety cables mounted on the two eyelets on top of the lamphead.
- The safety cable and its connecting elements must be rated at a minimum load of 10 times the weight of the fixture with its accessories.
- The safety cable must be kept short.
- The accessories must be inserted correctly in the accessory holders (6). The top latch (3) must be closed and snapped in.
- The barndoor must be secured by an additional safety cable.
- Tripods must be set up in a stable way and must be rated to carry the required load. Please observe the weight of the accessories and the cables. Please refer also to our leaflet "Operating your ARRI Lampheads safely" L5.40731.E.
- The stirrup must be mounted hanging or standing vertically. Lateral load can cause deformation or breaking of the spigot (1) and the stirrup.

General Instructions

- Do not touch the lamp quartz envelope with bare hands. Burned-in fingerprints reduce the durability of the lamp. Clean the bulb after installation with a lint-free cloth dampened with isopropyl alcohol.
- The focus knob will get very hot during operation. Wear heat isolated gloves when turning the focus knob during operation of the lamphead.
- Take care when installing the lamp. All contacts must be dry and free of contamination or corrosion.
- Whenever the fixture has been transported, check to be sure that the lamp is correctly seated in the lampholder.
- Use original ARRI spare parts and accessories only.

Product Description

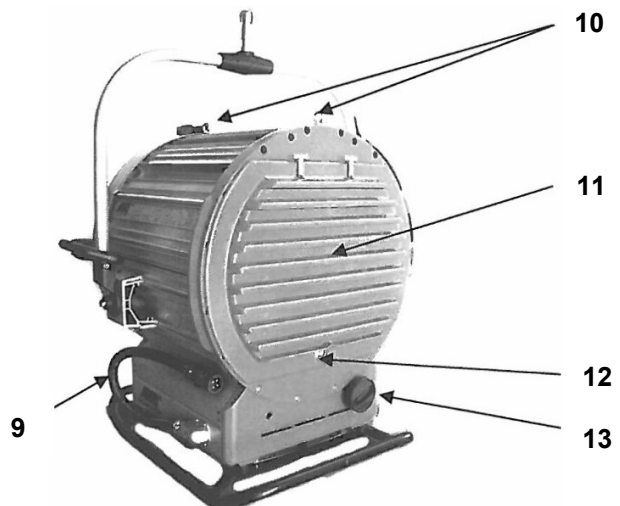
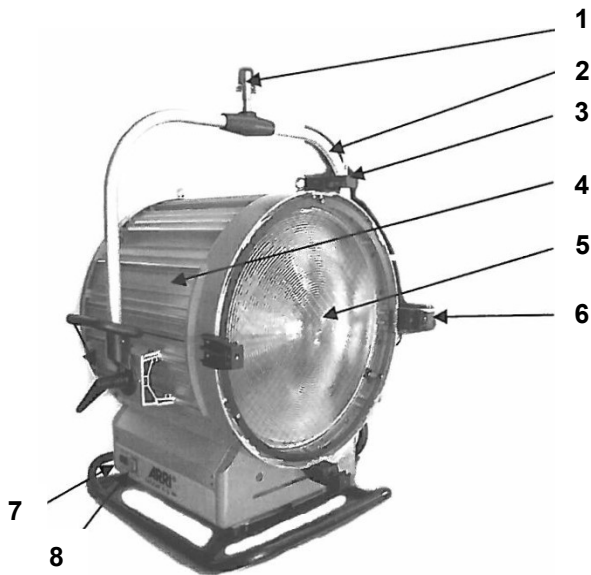
The ARRI DAYLIGHT 18/12 PLUS is a daylight lamphead with Fresnel lens for professional usage and conforms to the International Standard IEC 60598-2-17.

ARRI's elegant modular construction, using corrosion-resistant aluminum extrusions and lightweight die castings, offers great structural strength and weather resistance. Together with the ARRI Electronic Ballasts, this rugged HMI fresnel is ideal for all types of location lighting.

- large, high efficiency wide-angle lenses
- corrosion-resistant aluminum construction
- extremely even light distribution
- focus knob on front and rear
- easy service access
- the adjustment of the stirrup to the center of mass can be done easily

The positioning of the operating elements is clear, the accessibility is easy.

- The spring loaded, adjustable top latch (3) allows the rapid exchange of accessories.
- The position of the top latch can be readjusted by a grub screw.
- The 28 mm spigot (1) is suitable for tripods.
- The identification plate (4) is located at the side of the housing and contains all necessary technical information.



- 1 28 mm Stativzapfen / 28 mm spigot
- 2 Haltebügel / stirrup (yoke)
- 3 Verstellbare Torsicherung / adjustable top latch
- 4 Typenschild / identification plate
- 5 Stufenlinse und Schutzgitter / fresnel lens and wire guard
- 6 Halteklauen für Zubehör / mounting bracket for accessories

- 7 Betriebsstundenzähler / hour counter
- 8 Ein- /Ausschalter / On/Off switch
- 9 Anschlusskabel / mains cable
- 10 Sicherheitsöse / safety eye
- 11 Gehäuserückteil / rear cover
- 12 Verriegelung Gehäuserückteil / rear cover lock
- 13 Fokusknopf / focus knob

Inbetriebnahme

- Der Scheinwerfer, insbesondere der Fokusknopf (13), werden während des Betriebes sehr heiß. Tragen Sie wärmeisolierende Handschuhe, wenn Sie den Fokus während des Betriebes einstellen.
- Betreiben Sie den Scheinwerfer nur mit geschlossenem Gehäuse und nur mit unbeschädigter Stufenlinse und Schutzgitter (5).
- Überprüfen Sie, ob die Lampe funktionsfähig ist. Beschädigte Lampen dürfen nicht in Betrieb genommen werden (siehe Kapitel "Lampenwechsel").
- Blicken Sie während des Betriebes niemals direkt in den Scheinwerfer.
- Mindestabstand zu brennbaren Werkstoffen:

Scheinwerfer	Mindestabstand
ARRI DAYLIGHT 18/12 Plus	2 m

- Mindestabstand zu beleuchteten Personen, Objekten und Flächen:

Scheinwerfer	Mindestabstand
ARRI DAYLIGHT 18/12 Plus	30 m

- Die Nichteinhaltung der Mindestabstände kann zu irreparablen Schäden der Haut und der Augen führen.

Lamphead Operation

- The lamphead, especially the focus knob (13) will get very hot during operation. Wear heat isolated gloves when turning the focus knob (13) during operation of the lamphead.
- Do not operate without complete lamp enclosure in place or if lens and/or wire guard (5) are damaged.
- Ensure that a functional lamp is inserted into the lamphead! If not, insert the lamp into the lamphead or replace the lamp (see chapter "To Replace the Lamp").
- Do not stare directly into the fixture during operation.
- Minimum distance to flammable objects:

lamphead	Minimum distance
ARRI DAYLIGHT 18/12 Plus	2 m (6.6 ft)

- Minimum distance to illuminated persons, objects and surfaces:

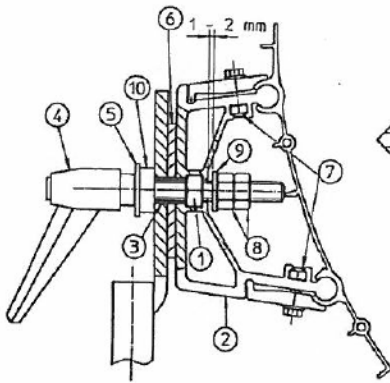
lamphead	Minimum distance
ARRI DAYLIGHT 18/12 Plus	30 m (98.4 ft)

- Not to observe the minimum distances can lead to irreversible damages of skin and eyes.

Montage des Haltebügels

Bei der Bügelbefestigung ist folgendes zu beachten:

1. Schieben Sie je eine Sechskantmutter (1) bis zur Mitte der Bohrung der beiden Bügellager (2).
2. Stecken Sie in die Bohrungen an den Bügelenden eine Hülse (3) und die Friktionsscheibe (6) auf.
3. Die Bohrungen der beiden Bügellager (2) müssen parallel positioniert werden.
4. Der Klemmhebel (4), die Scheibe (5) und das Axialkugellager (10) werden durch die Hülse geschoben und mit der Sechskantmutter (1) am Bügellager (2) verschraubt.
5. Um den Klemmhebel (4) gegen Locker zu sichern muss dieser mit einer Scheibe (9) und zwei Kontermuttern (8) gesichert werden. Achten Sie auf den Abstand von 1-2 mm.

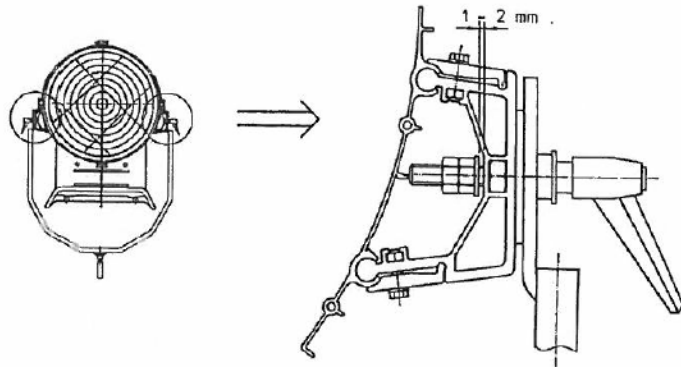


- 1 Sechskantmutter / hexagon nut
- 2 Bügellager / mounting bracket
- 3 Hülse / bushing
- 4 Klemmhebel / clamp lever
- 5 Scheibe / washer

Mounting of the Stirrup

Please observe the following instructions:

1. Insert a hexagon nut (1). They have to be positioned in the middle of both stirrup brackets (2).
2. Insert a bushing (3) in each hole of the stirrup and attach a friction disc (6) to it.
3. The holes of the stirrup brackets (2) and the stirrup must align on both sides.
4. Insert the clamp lever (4) with a washer (5) and an axial ball bearing (10) through the bushing and fasten it with the hexagon nut in the stirrup bracket (2).
5. To secure the clamp lever (4) from falling off, fix a washer (9) and two check nuts (8). Make sure the distance is between 1-2 mm.



- 6 Friktionsscheibe / friction disk
- 7 Verschraubung für Schwerpunktverstellung / screws for moveable stirrup
- 8 Kontermutter / check nut
- 9 Scheibe / washer
- 10 Axialkugellager / axial ball bearing

Anschluss des Vorschaltgerätes

- Verwenden Sie ausschließlich ARRI Vorschaltgeräte! Nur so kann ein sicherer Betrieb Ihres ARRI Scheinwerfers gewährleistet werden.
- **WICHTIG:** Bitte beachten Sie die Bedienungsanleitung des Vorschaltgerätes!
- Vergewissern Sie sich, dass das für den Anschluss vorgesehene ARRI Vorschaltgerät ausgeschaltet ist.
- Überprüfen Sie, ob die Lampe funktionsfähig ist. Beschädigte Lampen dürfen nicht in Betrieb genommen werden und müssen ersetzt werden.
- Verbinden Sie den Anschlussstecker des Scheinwerfers mit der Ausgangsbuchse des Vorschaltgerätes.
- Verbinden Sie den Netzstecker des Vorschaltgerätes mit der Steckdose.
- Zum Einschalten, den Scheinwerfer am Ein-/Ausshalter (8) auf ON/I einschalten.
- Indem Sie anschließend das ARRI Vorschaltgerät einschalten, wird der Scheinwerfer in Betrieb genommen.
- Scheinwerfer nicht mit geschlossenem Flügeltor betreiben. Gefahr der Überhitzung.

Die ARRI DAYLIGHT 18/12 Plus Scheinwerfer dürfen ausschließlich mit ARRI Vorschaltgeräten der Type EB 12/18 und EB MAX 12/18 verwendet werden.

Montage Netzstecker

VORSICHT - Das System (Scheinwerfer und Vorschaltgerät) darf nur mit geeignetem Netzstecker betrieben werden. Das Anbringen eines geeigneten Steckers darf nur von geschultem Fachpersonal durchgeführt werden.

Connecting the Ballast

- Use only ARRI ballasts! Otherwise a safe operation of your ARRI lamphead cannot be guaranteed.
- **IMPORTANT:** Please observe the operating instructions of the ballast manufacturer.
- Ensure that the ARRI ballast is switched off.
- Ensure that a functional lamp is inserted into the lamphead! If not, insert the lamp into the lamphead or replace the lamp.
- Insert the connector of the lamphead (male) into the ballast output connector (female).
- Connect the power plug of the ballast with the mains power outlet.
- Switch on the lamphead by switching the On/Off switch (8) to the "ON/I" position.
- By switching on the ARRI ballast, the lamphead will be powered on.
- Do not operate the lamphead with closed barndoors. Risk of overheating or fire.

Use the ARRI DAYLIGHT 18/12 Plus lampheads only with ARRI ballasts of the types EB 12/18 and EB MAX 12/18.

Plug Assembly

WARNING - Do not operate the system (lamphead and ballast) without a proper plug. A properly rated plug must be installed by qualified personnel only.

Lampenwechsel

- Verwenden Sie nur Lampen, die für den Scheinwerfer freigegeben sind (Leistung beachten):

Scheinwerfer	Leistung	Type
ARRI DAYLIGHT 18/12 Plus	12000 W	Discharge/HMI 12000 W S30 beidseitig gesockelt
	18000 W	Discharge/HMI 18000 W S30 beidseitig gesockelt

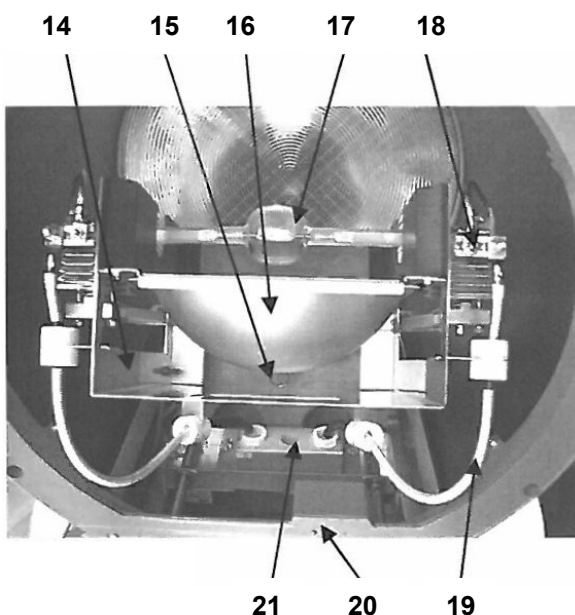
- Vor dem Einsetzen der Lampe die Funktionsfähigkeit überprüfen. Beschädigte Lampen dürfen nicht in Betrieb genommen werden.
- Maximaler Neigungswinkel: +/- 60° (18000 W) / +/- 75° (12000 W). Bei Extremlage erhöht sich der temperaturbedingte Verschleiß. Es wird empfohlen, nur geeignete Lampen bis 450°C Quetschtemperatur zu verwenden.
- Vor dem Öffnen den Scheinwerfer allpolig vom Netz trennen.
- ACHTUNG: Heiße Lampe und Gefahr eines Lampenplatzers. Lassen Sie das Gerät vollständig auf Umgebungstemperatur abkühlen, bevor Sie die Lampe wechseln.
- Neue Lampe nicht mit bloßen Fingern berühren. Fingerabdrücke am Glaskolben brennen ein und führen zur Verkürzung der Lebensdauer der Lampe. Reinigen Sie den Lampenkolben nach Einsetzen mit einem mit Isopropyl-Alkohol getränkten, fusselfreien Tuch und beachten Sie weitere Reinigungshinweise des Lampenherstellers.
- Verriegelung am Gehäuserückteil (12) gegen den Uhrzeigersinn drehen, Gehäuserückteil (11) heben und mit Halterung sichern.
- Verriegelung am Reflektorhalter (15) entsichern und diesen nach hinten klappen.
- Zum Entriegeln der Lampe (17), die Verschraubung an den Lampenlitzen öffnen und die Klemmung der Lampenhalterung (18) lösen.
- Lampe (17) aus der Lampenhalterung (18) nehmen.
- Das Einsetzen der Lampe (17) erfordert große Sorgfalt. Die Kontaktflächen müssen trocken und frei von Verunreinigungen sein.
- Lampe (17) einsetzen und an beiden Seiten mit der Lampenhalterung (18) verschrauben. Anschließend Lampenlitzen anschrauben.
- Reflektorhalter (14) zurückklappen und in Reflektorhalterverriegelung (15) einrasten lassen.
- Gehäuserückteil (11) schließen und mit Verriegelung (12) sichern.

To Replace the Lamp

- Use only lamps which are approved for the lamphead (correct lamp power):

lamphead	wattage	type
ARRI DAYLIGHT 18/12 Plus	12000 W	Discharge/HMI 12000 W S30 double ended
	18000 W	Discharge/HMI 18000 W S30 double ended

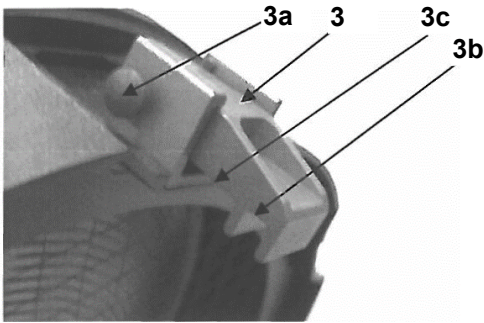
- Check the lamp for functionality before using. Do not use damaged lamps.
- Maximum tilt angle: +/- 60°(18000 W) / +/- 75° (12000 W). In extreme position temperature related wear will increase! It is recommended to use lamps up to 450°C (842°F) pinch seal temperature.
- Isolate electrically before lamp exchange. Disconnect the lamphead from mains.
- WARNING: Lamp may be hot and possible risk of lamp explosion! Allow the fixture to cool down completely before changing the lamp.
- Do not touch the glass bulb of the new lamp with bare fingers - burned-in fingerprints reduce the lifetime of the lamp. Clean the bulb after installation with a lint-free cloth dampened with isopropyl alcohol and observe other cleaning instructions of the lamp manufacturer.
- Turn the rear cover lock (12) into the left end position (anticlockwise), lift the rear cover (11) and secure it by the holder.
- Pull the reflector holder spring lock (15) to release the reflector holder (14) and tilt the reflector holder back.
- Unscrew the lamp lead fixing on both sides. Afterwards open the lamp holder clamps (18).
- Take the lamp (17) out of the lampholder (18).
- Take care when installing the lamp (17). All contacts must be dry and free of contamination or corrosion.
- Insert the lamp (17) into the lampholder (18) and fix it with the clamps. Screw the two lamp leads onto the cooling blocks.
- Push the reflector holder (14) carefully back into an upright position and make sure to secure it by the reflector spring lock (15).
- Shut rear cover (11) and lock it by the rear cover lock (12).



- 14 Reflektorhalterung / attachment for reflector
- 15 Verriegelung des Reflektorhalters / reflector holder spring lock
- 16 Reflektor / reflector
- 17 Lampe / lamp
- 18 Lampenhalterung / lamp holder
- 19 Lampenkabel / lamp cable
- 20 Sicherheitsschalter / safety switch
- 21 Zündgerät / ignitor

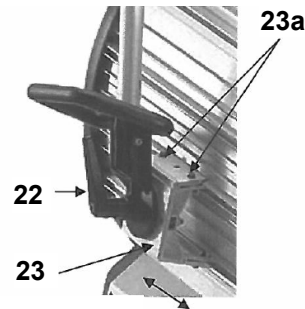
Einsetzen des Zubehörs

- Das Einsetzen und Wechseln von Zubehör ist von einem sicheren Stand aus durchzuführen.
- Stift (3a) seitlich eindrücken, verstellbare Torsicherung (3) klappt nach oben.
- Die Halteklauen werden wie folgt belegt:
Hinterer Einschub (3c): Streulinse
Vorderer Einschub (3b): Flügeltor, Scrims, Tubus, etc.
- Torsicherung (3) ohne Drücken des Stiftes (3a) nach unten klappen. Die Torsicherung verriegelt sich selbständig.
- VORSICHT: Das Flügeltor vor dem Einschalten der Lampe öffnen. Die Lampe darf nie bei geschlossenem Flügeltor eingeschaltet werden! Gefahr der Überhitzung und Brandgefahr.
- VORSICHT: Scrims dürfen die Stufenlinse (5) nicht berühren.



To Install Accessories

- Inserting and exchanging accessories must be carried out from a stable position.
- Push the hinge pin (3a) to open the adjustable top latch (3).
- Accessory brackets are assigned as follows:
Back position (3c): converter lens
Front position (A): barn door, scrims, snoot, etc.
- Close the top latch (3) without pushing the hinge pin (3a).
- WARNING: Do not use the lamphood with closed barn doors. Risk of overheating or fire.
- WARNING: Scrims must not touch the fresnel lens (5).



Schwerpunkteinstellung des Bügellagers:

1. Beidseitig Schrauben (23a) lösen.
2. Bügellager (23) in Position bringen.
3. Beidseitig Schrauben (23a) wieder festziehen.

Stirrup Adjustment on Center of Mass:

1. Loosen the screws (23a) on both sides.
2. Position the stirrup mounting brackets (23) on center of mass.
3. Tighten the screws (23a) on both sides carefully.

Technische Daten des Scheinwerfers / Technical Data of the luminaire

- Schutzklasse / *Protective Class* I - Schutzerdung / *protective earth*
- Schutzart / *Protection Rate* IP23
- max. zul. Umgebungstemperatur / *max. operating temperature* ta = 45° C / 113° F
- max. Oberflächentemperatur / *max. surface temperature* tc = max. 240° C / 464° F
- Sicherheitsabstände / *safe distances* 30,0 m / 98.4 ft zur beleuchteten Fläche / *to illuminated surface*
2,0 m / 6.6" um das Gerät / *around the luminaire*
- Photobiologische Sicherheit / *photobiological safety* Risikogruppe 2 / *risk group 2*
HINWEIS UV-Strahlung durch dieses Produkt. Die Exposition von Augen und Haut minimieren. / *NOTICE UV emitted from this product. Minimise exposure to eyes or skin. Use appropriate shielding.*
ACHTUNG möglicherweise gefährliche optische Strahlung. Bei Betrieb nicht für längere Zeit in die Lampe blicken. Kann für die Augen schädlich sein. / *CAUTION. Possibly hazardous optical radiation emitted from this product. Do not stare at operating lamp. May be harmful to the eye.*

- zulässige Neigung / *tolerable inclination* 12 kW: max. 75° nach oben / *upwards*
max. 75° nach unten / *downwards*
18 kW: max. 60° nach oben / *upwards*
max. 60° nach unten / *downwards*

- Gewicht / *weight* 75 kg / 165 lbs
- Zertifikate / *certificates* CE, UKCA, CB, ENEC, cNRTLus
Für mehr Informationen besuchen Sie bitte www.arri.com /
For further information please visit www.arri.com

<p>Weitere Informationen</p> <ul style="list-style-type: none"> Für alle Personen- oder Sachschäden, die aus nicht bestimmungs-gemäßer Verwendung des Produktes entstehen, haftet nicht der Hersteller, sondern der Betreiber. Besuchen Sie unsere Homepage unter www.arri.com, um weitere Informationen einzusehen oder herunterzuladen. <p>Technische Änderungen vorbehalten.</p>	<p>Further Information</p> <ul style="list-style-type: none"> The manufacturer denies liability for any damage to persons or properties which are caused by an inappropriate operation of the fixture. Those lie in the responsibility of the operator. Visit our homepage www.arri.com to read and download further information. <p>Design and specifications are subject to change without notice.</p>
<p>ARRI Service</p> <p>Bei technischen Problemen besuchen Sie bitte unsere Webseite</p> <p style="text-align: center;">www.arri.com</p> <p>Arnold & Richter Cine Technik GmbH & Co. Betriebs KG Service Lichttechnik Flintsbacher Strasse 1-5 D-83098 Brannenburg Deutschland</p>	<p>ARRI Service</p> <p>In case of technical problems please visit us at</p> <p style="text-align: center;">www.arri.com</p> <p>Arnold & Richter Cine Technik GmbH & Co. Betriebs KG Service Lighting Flintsbacher Strasse 1-5 D-83098 Brannenburg Germany</p>

ARRI, the ARRI logo, ARRIMAX, ARRISUN, EB, **LIOS**, L-Series, MAX Technology, M-Series, Orbiter, POCKETPAR, Quick Lighting Mount, QLM, True Blue, SkyPanel, SKYPANEL, Stellar, and T12 as well as the blue/silver color combination are registered trademarks of Arnold & Richter Cine Technik GmbH & Co. Betriebs KG

ARRI 