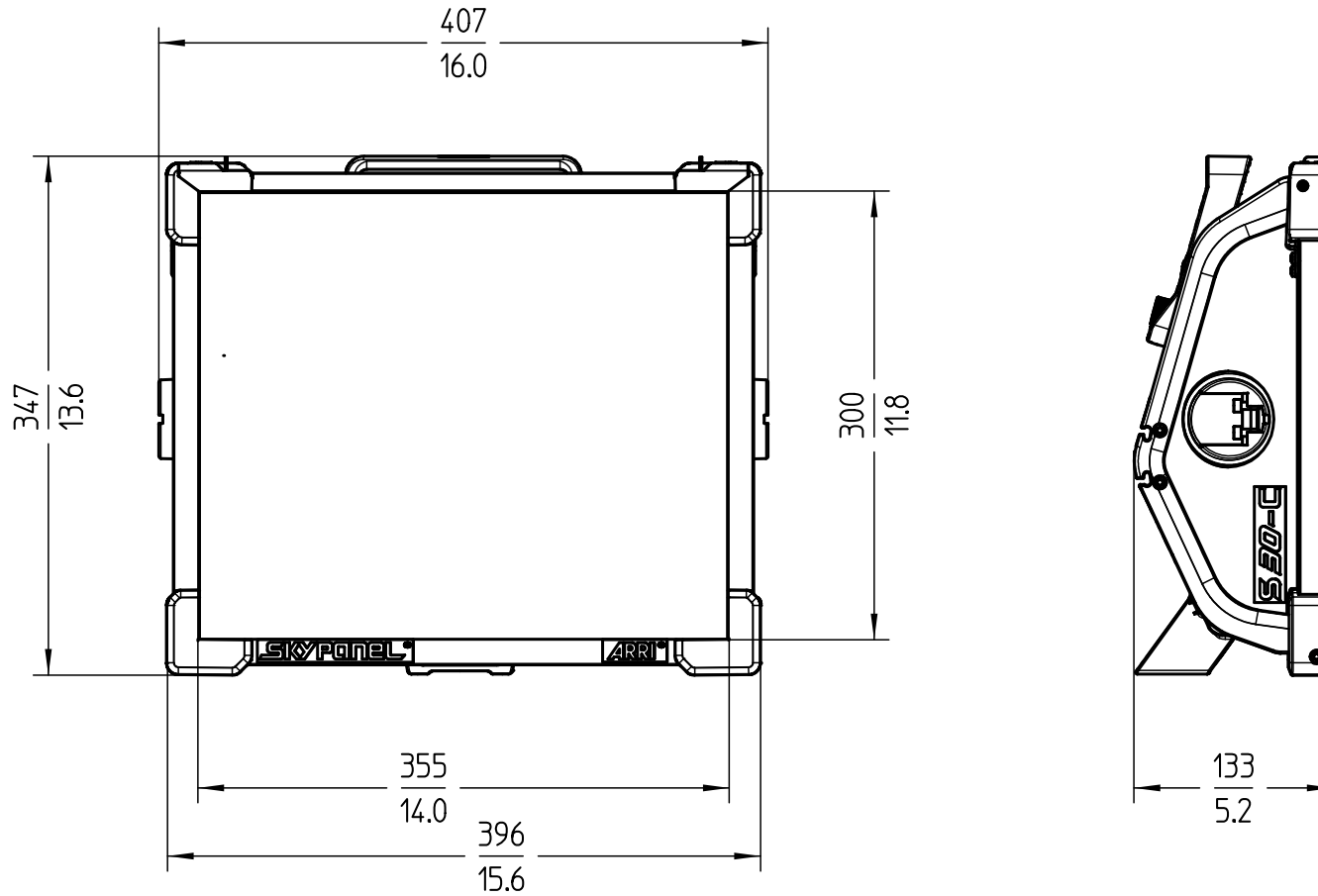


Schutzvermerk nach DIN34 beachten

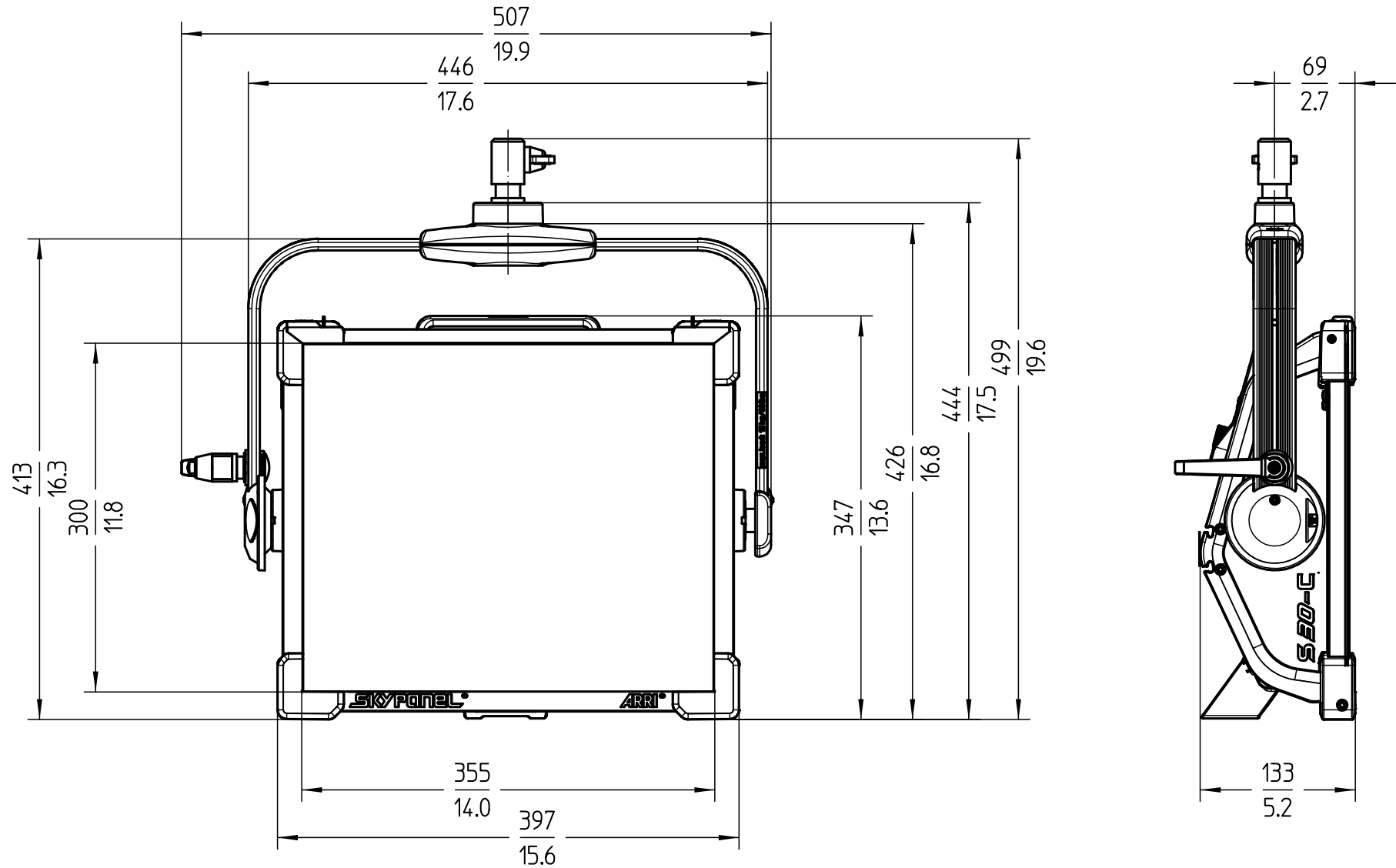


Scheinwerfertyp Type of Lamphead	S30-C	Packmaß Packed Size	-	Bezeichnung Description		Gewicht Weight		Packgewicht Packed Weight	
Leuchtmittel Lamp Type	RGBW LED Light Engine	Packvolumen Packed Volume	-	Ident. No.	Version	kg	lbs.	kg	lbs.
Optisches System Optical System	Austauschbare Diffusoren Swappable soft diffusion panels	Anmerkung / Notes	-	L1.0003357	blue/silver	6,3	13.9	-	-
Lichtaustrittsöffnung Light Aperture	355 x 300 mm 14 x 11.8"	- Version und Gewicht ohne Haltebügel & Kabel - Version and weight without yoke & cables	-	L1.0019130	blue/silver	6,3	13.9	-	-
Zubehöreinschub Accessories Slot	364 x 306 x 2,3 mm 14.3 x 12.0 x 0.09 "	Version / Stand Version / As of	1.0 / 23.03.2021	L1.0003358	black	6,3	13.9	-	-
				L1.0019131	black	6,3	13.9	-	-

**ARRI**

Arnold & Richter Cine Technik  
Arriweg 17  
D-83071 Stephanskirchen

Schutzvermerk nach DIN34 beachten



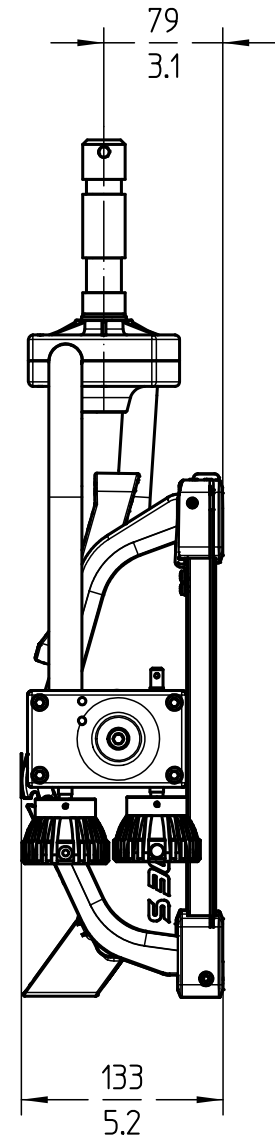
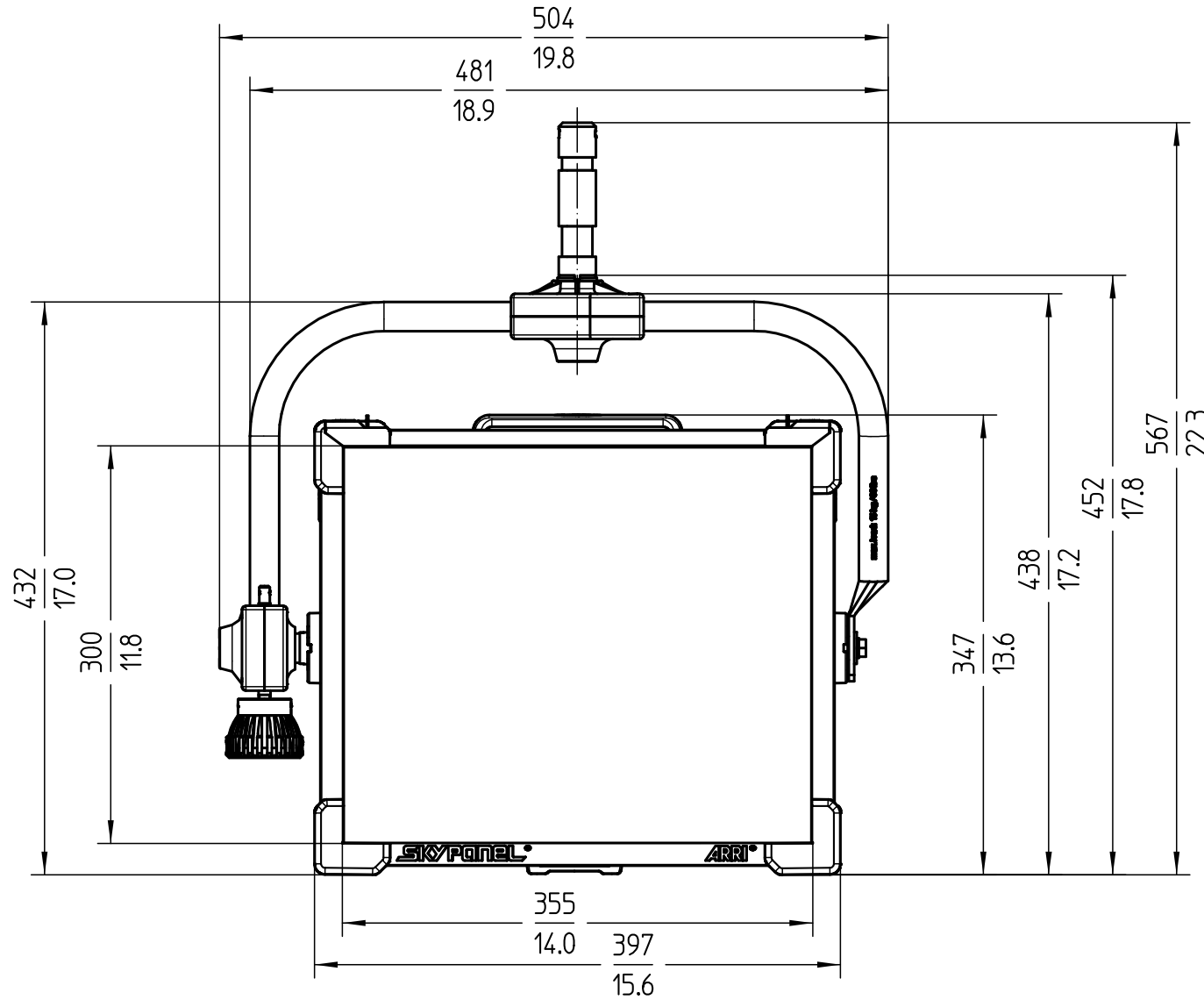
Scheinwerfertyp Type of Lamphead	S30-C MAN	Manuelle Version Manual Version	Packmaß Packed Size	665 x 470 x 300 mm 26.2 x 18.5 x 11.8 "
Leuchtmittel Lamp Type	RGBW LED Light Engine		Packvolumen Packed Volume	94 l 3.3 ft <sup>3</sup>
Optisches System Optical System	Austauschbare Diffusoren Swappable soft diffusion panels		Anmerkung / Notes - Version und Gewicht inkl. Haltebügel, Zapfen & Netzkabel - Version and weight incl. yoke, spigot & mains cable	
Lichtaustrittsöffnung Light Aperture	355 x 300 mm 14 x 11.8"		Version / Stand Version / As of	1.0 / 23.03.2021
Zubehöreinschub Accessories Slot	364 x 306 x 2,3 mm 14.3 x 12.0 x 0.09 "			

Bezeichnung Description		Gewicht Weight		Packgewicht Packed Weight	
Ident. No.	Version	kg	lbs.	kg	lbs.
L0.0007711	Edison	7,0	15,4	14,0	30,9
L0.0007712	Schuko	7,0	15,4	14,0	30,9
L0.0007713	Chinese	7,0	15,4	14,0	30,9



Arnold & Richter Cine Technik  
Arriweg 17  
D-83071 Stephanskirchen

Schutzvermerk nach DIN34 beachten



Scheinwerfertyp Type of Lamphead	S30-C P.O.	Stangenbedienbare Version Pole Operated Version	Packmaß Packed Size	665 x 470 x 300 mm 26.2 x 18.5 x 11.8 "
Leuchtmittel Lamp Type	RGBW LED Light Engine		Packvolumen Packed Volume	94 l 3.3 ft³
Optisches System Optical System	Austauschbare Diffusoren Swappable soft diffusion panels		Anmerkung / Notes	- Version und Gewicht inkl. Haltebügel, Zapfen & Netzkabel - Version and weight incl. yoke, spigot & mains cable
Lichtaustrittsöffnung Light Aperture	355 x 300 mm 14 x 11.8"		Version / Stand	1.0 / 23.03.2021
Zubehöreinschub Accessories Slot	364 x 306 x 2,3 mm 14.3 x 12.0 x 0.09 "		Version / As of	

Bezeichnung Description		Gewicht Weight		Packgewicht Packed Weight	
Ident. No.	Version	kg	lbs.	kg	lbs.
L0.0007714	Bare Ends	9,0	19,8	15,6	34,4



Arnold & Richter Cine Technik  
Arriweg 17  
D-83071 Stephanskirchen