



**L-Series®**

**L5**

ユーザーマニュアル

October 2022

© 2016 - 2022 Arnold & Richter Cine Technik GmbH & Co. Betriebs KG. 前著作権所有

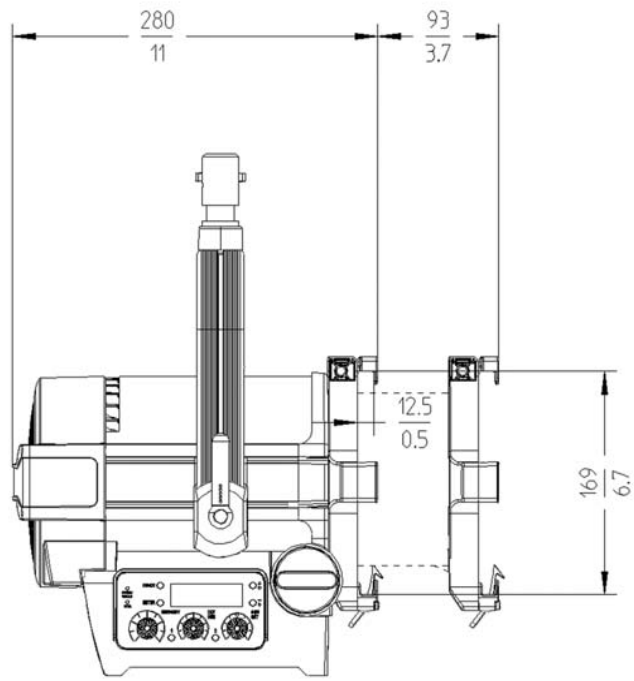
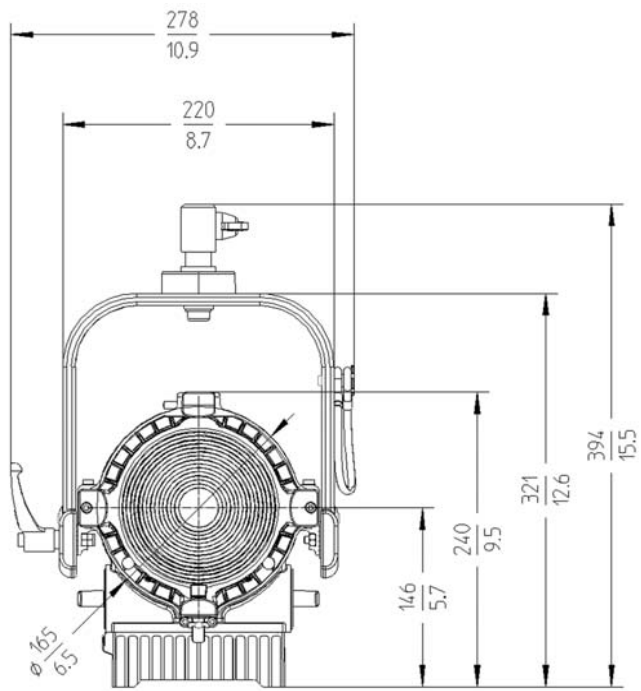
情報は予告なく変化する可能性がある。ARRI とその他の関連会社はマニュアルに従わなかった場合に起こった怪我や故障、パーツの紛失、経済損失などの責任は一切取らない。ARRI のロゴがついている情報やサービスは、ARRI、そして ARRI に関わるすべての関連会社の認可を受けている。

ARRI, the ARRI Logo, ARRIMAX, ARRISUN, EB, **LIOS**, L-Series, MAX Technology, M-Series, Orbiter, POCKETPAR, Quick Lighting Mount, QLM, True Blue, SkyPanel, SKYPANEL, Stellar, T12 as well as the blue/silver color combination are registered trademarks of the Arnold & Richter Cine Technik GmbH & Co. Betriebs KG.

ARRI の許可なくこのマニュアルの配布、再印刷、違う言語への翻訳、送信、転写、保管などの行為を一切禁ずる。ARRI のホームページから個人用でファイルをダウンロードする場合、最新バージョンである事を確認する。資料は予告なく変更される事があるため、ダウンロードされたファイルの責任は ARRI は一切とらない。

L5.0002357 / Rev. L03974

# 寸法



## 目次

目次	4
<b>安全情報</b>	<b>6</b>
警戒標識や表示の説明	6
一般注意事項	6
主な安全情報	7
具体的な安全情報	8
光原の交換	9
メンテナンス情報	9
用途	9
<b>初めに</b>	<b>10</b>
機能	10
特徴	11
フィクスチャーメニュー	11
アンパッキング	11
<b>概要</b>	<b>12</b>
<b>装備・設備</b>	<b>14</b>
あぶみを調整する時	14
スピゴットの固定	14
<b>基本機能</b>	<b>16</b>
コネクターパネル	17
<b>電源</b>	<b>17</b>
ACパワー	17
バッテリーパックの使用について	18
<b>フィクスチャーメニュー</b>	<b>19</b>
フィクスチャーメニューの概要	19
フィクスチャーメニューの特徴	19

フィクスチャー情報	23
<b>DMX コントロール</b>	<b>25</b>
DMX モード	25
<b>DMX データリンク</b>	<b>26</b>
正確なデータ送信	26
データリンクをつなげる	26
<b>フィクスチャーメニュー</b>	<b>27</b>
ステータスメッセージ	28
セットアップメニュー	29
<b>RDM コマンド</b>	<b>30</b>
<b>ARRI ライティングサービスマネージャー ALSM</b>	<b>30</b>
<b>エラーメッセージ</b>	<b>31</b>
<b>DMXプロトコル</b>	<b>33</b>
<b>明細事項</b>	<b>44</b>

## 安全情報



思わぬ怪我や器具の破損を防ぐため、必ず注意事項を守って使用する。

### 警戒標識や表示の説明



怪我や器具への破損の恐れ有り



電気ショック、火事の恐れ有り。怪我や器具への破損の恐れ有り



警告！高温。表面温度が高い恐れ有り。火傷に注意。



警告！光の放射強度に注意。目の損傷に注意。

注：その他の情報

### 一般注意事項

- ・ この書面には重要な情報と器具を安全にお使い頂く説明事項が記載されてある。
- ・ 必ず安全情報を守り使用する。
- ・ L5- シリーズの付属品、バッテリーパックやバッテリーチャージャーを使用する時はマニュアルに従って使う。大事な安全情報やセキュリティ情報が記載されてある。
- ・ ARRI® L-Series®. に同封されてあるユーザーマニュアルと取り付けマニュアルを読む。
- ・ マニュアルはすべて次に使用する人のために保管しておく。
- ・ ARRI® L-Series®. は専門家向けに作られている器具なため、資格がある人のみ使用可能。一般使用は出来ない。
- ・ 環境保護のため、市町村のゴミ出しの規定に従い廃棄物を処分する。
- ・ 部品のガイドラインは以下の通り：
  - Low voltage directive 2014/35/EU
  - EMC directive 2014/30/EU
  - RoHS directive 2011/65/EU

## 主な安全情報



製品のインストールやシステムの操作を始める前に必ず安全情報と操作説明書を読み理解する。



ARRI に認められている正規の予備部品や付属品以外使用しない。他の部品を勝手に使用した場合、思わぬ事故や器具への破損が生じる可能性があり、保証がきかなくなるため注意。



システムを使い始める前にすべてのケーブルと装置に破損がないかを確認する。不良品は絶対に使用しない。以下の条件に当てはまる部品がないかを確認する：

部品	破損の可能性
ハウジング、レンズ	ヒビ、傷、変形
ケーブル	ヒビ、傷、焦げ
コネクタ	ヒビ、傷、焦げ
ケーブルコネクタ	破損
スレッド	破損



部品や照明自体に目に見える破損がある場合、使用を停止する。故障している部分を買い替えるか修理をする。修理をする場合は ARRI 認定のサービスセンターに連絡をする。



部品を勝手に修理しない。ARRI 認定のサービスセンターでメンテナンスや修理を頼む。



製品の温度が 45° C / 113° F (ハイブリッドバージョン：35° C / 95° F) を超えた場合、使用をやめる。P. 44 に記載されてある” 明細事項 “ 情報を確認する。



安全事項を無視して使用しない。



製品を分解しない。ハウジングを密閉している粘着シールは、一度剥がすと再度取り付けは出来ない。この行為が見られた場合保証が無効になる。



使用時の定期的な製品チェックとは別に、安全のため一年に一度 ARRI の専門家に製品や部品を細かくチェックしてもらう事をお勧めする。チェックの際にプロトコルを保管しておく

## 具体的な安全情報



・ 連続使用をすると表面温度とヒートシンクの温度が上昇するので注意。扱う前に製品の温度が下がるまで、クールダウンするまで待つ。



・ 使用中は絶対に空気口とヒートシンクの表面を覆わない。他の部品や機械から最低0.5m/1.65ft の距離を保つ。



・ 警告！激しい光。絶対に光源を直接見ない。



・ 他の照明器具のライトビームを、絶対に光源に向けない。製品自体を暖房器具に置かない。温度が上昇しすぎると自動的に電源が切れるので注意。



・ 床面より高い位置で使用する際、製品と部品は必ず固定して使用する。製品を使用している環境の安全事項を確認して従う事。



・ 絶対にケーブルを引っ張って照明器具を動かさない。同様、絶対にケーブルを使って照明器具を吊るさない。電池パックをケーブルから吊るさない。



・ 警告！高電圧！ケーブルを繋げる、もしくは取り外す前に必ず本製品の電源を切る。



・ 照明器具を使用する前に、製品を使う環境の AC パワーがラベルに記載されてある電圧と周波数レンジに対応している事を必ず確認する。AC パワーが合わない場合は絶対に器具を使用しない。



・ 照明器具を使用する前に、電池パックのサブライボルトテージがラベルに記載されてある電圧レンジに対応している事を必ず確認する。



・ 製品の設定が調光モードになっていない時に、調光システムもしくは調光チャンネルなどに器具を絶対に接続しない。誤って接続すると製品の故障に繋がる。このような原因で製品が故障した場合、保証期間は無効になる。



・ ヒューズを絶対にバイパスしない。



・ 照明器具が作動している時ケーブルは絶対に本体から離しておく。パワーケーブルを絶対に傾けない。以下を守らなかった場合、水が出て漏電やショート、またはコネクタに破損が生じる場合がある。





2017年11月より、NEUTRIK PowerCON True1 安全情報を確認する。安全情報のマニュアルは [www.arri.com](http://www.arri.com)、ARRI のホームページから無料ダウンロードできる。

製品を移動する前にすべてのケーブルを外す。

以下の注意事項を守らなかった場合、大きな事故で怪我や最悪の場合死に至る可能性もある。製品自体の破損や故障にも繋がる。

„Safety leaflet ARRI lampheads “ (L5.40731.E) をチェックする事。ARRIのウェブサイト、[www.arri.com](http://www.arri.com)でリーフレットがダウンロード出来る。

## 光原の交換

この照明器具の光原は専門家、サービスエージェント、もしくは製造業者以外交換をしてはいけない。

## メンテナンス情報

- ・ 製品の表面を溶剤や強い洗剤などで洗ったり拭いたりしない。
- ・ 製品の汚れを落とす時は、刺激性の弱い洗剤を少量布につけて拭く。表面を強くこすらない：何度か軽く汚れ部分を押しやる方法でほこりを除去する。
- ・ 電気接点の部分は、綿棒を軽くイソプロピルアルコールに浸して汚れを拭く。
- ・ 電気接点はつねに清潔に保ち、腐食したパーツは取り替える。

## 用途

この照明器具はドライな環境の中で人物や物体を照らすために作られた物である。

必ず安全事項を守り使用する事。

用途とは別の目的で使った場合、思わぬ事故や器具への破損、火事、電気ショックなどの原因になる可能性がある。勝手に製品を改造しない。

この照明器具はヨーロッパの製品基準を満たしている。

## 初めに

ARRI の L- シリーズから LED 照明器具を選んだ頂きありがとうございます。L5 は Fresnel の照明器具で、高精度のマイクロプロセッサが装備されてある LED 光源である。LED 光源を使う事で以前の Fresnel や Tungsten 照明より更に性能が上がり、簡単に差し替えが出来る。

新しい L5 シリーズの LED 照明器具は最新の LED 技術を従来の Fresnel 照明器具と同様、簡単に扱えるのが魅力である。L5 はとてもスムーズに今まで通りの使い方が出来る。光学システムは Fresnel の特徴を備えている上、非常になめらかなビームときれいな影を演出出来る。ハーフピークアングルは 15° から 50° まで継続的に調整出来る。

ARRI L5 が放つカラーライト、またはホワイトライトは色温度とグリーン / マゼンタ彩度が調節可能。更に詳しい情報は P. 44 の “明細事項” を参照。光スペクトルは最適化された色再現が可能で、最新のデジタルカメラにも対応している。L5 モデルはすべて共通の DMX512-A プロトコル、もしくはフィクスチャーメニューから操作出来る。

AC 電源、ローボルトage DC パワースource、もしくはバッテリーバックを使って ARRIL5 を起動出来る。P. 17 の “電源” セクションで更に詳しい情報を参照。

## 機能

### フォーカス

従来の Fresnel 照明器具はビームを必要に応じて差し込んだり当てたり出来る。ARRI L5 は広い範囲から引きながら光を当てる場合も、スポットライトを当てる時も、持続したフォーカス力が期待出来る。

### 多様性のあるビームの特徴

従来の Fresnel 照明器具と同じく、ARRI L5 シリーズもビームを必要と状況に応じて変動する事が出来る。

### 平らな光照射野

きれいではっきりとした影は従来の Tungsten と Daylight フィクスチャーの特徴である。ARRI L5 Fresnel 照明器具は同じ影の特性を持つが、更に自然な光が追求されている。

### 鮮やかな色、全波長域のライティング

全波長域 Tungsten 機器と並ぶくらい、リアルな色演出が ARRI L5 の最も優れた特徴である。異なる肌の色、カメラセンサーやライティングが変化する環境に ARRI L5-C のホワイトライトは対応する事が出来る。全範囲で色混合が出来る事により、様々な色の演出をカラーフィルターが無くても可能になった。

### クールなライトビーム

ARRI L5 シリーズは LED 光源体であるため、赤外線そして UV 放射はほぼ無い。すなわち、熱を放たないので、照明を当てられている人も心地よく過ごす事が出来る。

## 特徴

### フォーカスノブ

TRUE BLUE® スタイルのフォーカスノブは3回転で正確、尚かつすばやくフォーカス調整が可能となっている。フォーカス調整がしやすいよう、両側にフォーカスノブがついている。

### スライディングスターアップ (あぶみ)

スライディングするあぶみは前方にある部品の細かい補強を可能にさせる。

### ヨーク

非常にコンパクトに作られているアルミ製のヨークは、重さがなくても強度を保つ事が出来る。オプションとして備え付けの棒で操作出来るヨークは床から回転やティルトが可能になるため、多くのスタジオで好まれている。

### ティルトロック (傾き錠)

高強度のティルトロックは、非常に安全なロックングを保証。動きや流出などを防ぎ、ライトビームが必ず向けた所から動かないように支えている。

### DMX-コントロール

DMX を通してすべての ARRI L5 の機能は操作出来る。ARRI L5 は RDM でも操作可能で、設定したパラメーターとシステムステータスをレポートするフィードバックチャンネルも装備している。

## フィクスチャーメニュー

マニュアルで色の強さ、色温度、プラス / マイナスグリーン、色合い、色彩度などを調整出来るように ARRI L5 にはフィクスチャーメニューがついている。(使用可能な機能はバージョンによる)

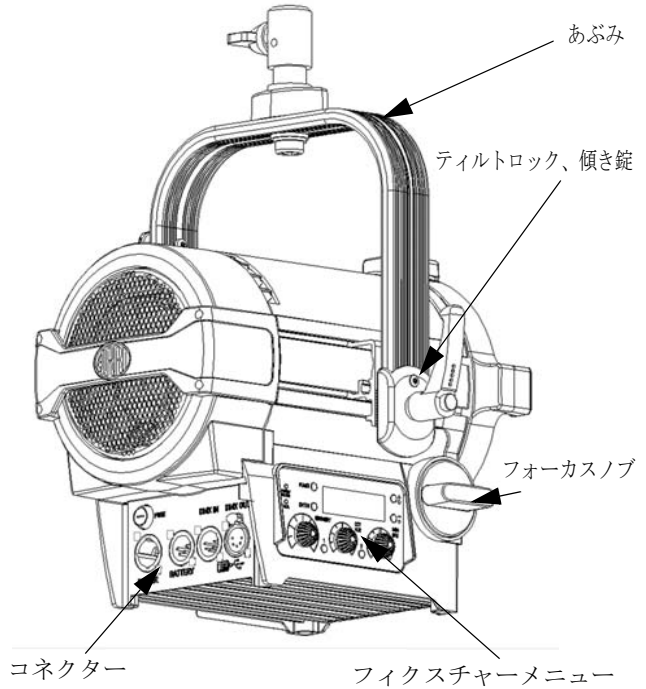
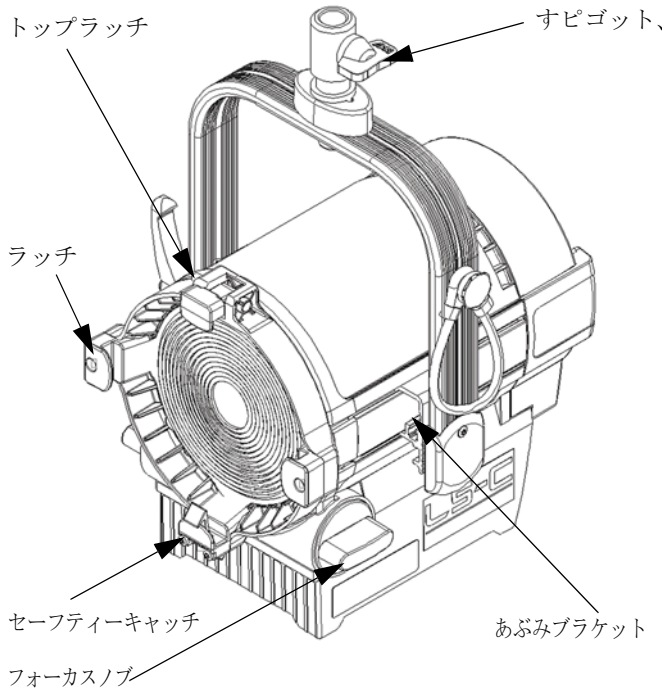
## アンパッキング

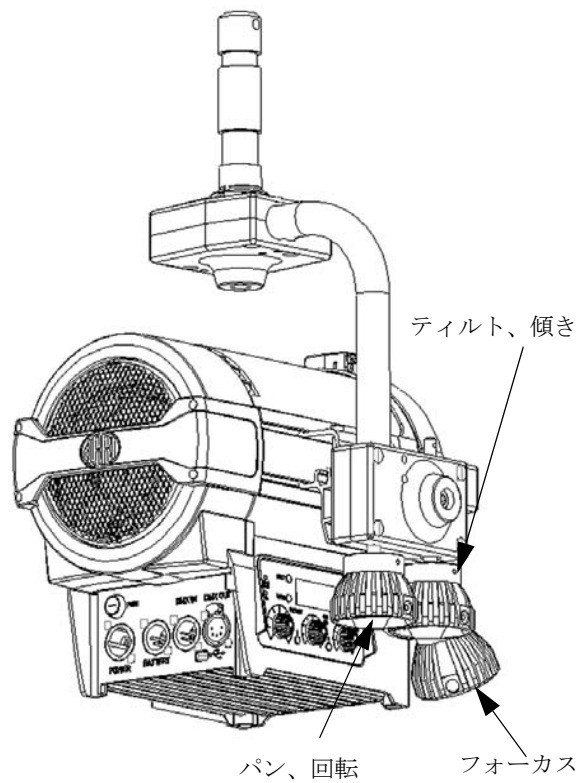
ARRI L5 は以下のパーツが含まれている：

- ・ パワープラグとインラインスイッチがついているパワーケーブル (バージョンによって形体が異なる)
- ・ スターアップ、あぶみ
- ・ 28mm スピゴット、コック
- ・ 簡易説明書

オプションで使える付属品の詳細は P. 45 の “ 付属品 ” を参照。

# 概要





## 装備・設備



警告！ブラケットやクランプの故障を防ぐために照明器具専用のセーフティーケーブルを必ず設置する。あぶみにセーフティーケーブルを通し（P.0 バージョンの場合のみ小穴に通す）なるべくケーブルを短くして使う。セーフティーケーブルの最高荷重が付属品と本体の重さを含め、10倍以上ある事を確認する。明器具とすべての付属品を念入りにセーフティーケーブルで補強し落下による怪我や故障を防ぐ。



警告！装備の接合部はケーブルや他の器具をつなげる前に、必ず10回以上不備がないかを確認する事。



重要！近い距離からディスプレイやFresnelレンズを絶対に強い光で照らさない。ディスプレイと光エンジンは強い光や急な温度の上昇で故障する可能性がある。

## あぶみを調整する時

必要な道具

- ・ Torx20 のスクリュードライバー
- ・ 10mm 六画レンチ
- ・ トルクレンチ (37 ft-lbs)

製品が届いた時のあぶみの位置が基本ポジション（後ろに傾いている）。あぶみの左右についている Torx20 スクリューを少し緩め、あぶみのブラケットを製品の方に引く。ティルトロック（傾き錠）のレバーを緩め、あぶみを上向きに傾ける。

あぶみが安定するまで滑らせる。安定する位置は、本体についている付属品の位置関係により多少変化する。Torx20 スクリューとあぶみのブラケットを固定する。パーツを強く閉めすぎないよう注意。あぶみを固定したい場所まで傾け、てこの原理を使いレバーを回してティルトロックをしっかりと閉める。

## スピゴットの固定

あぶみの中心にある 13mm の穴にスピゴットとディスタンスプレートを置く。アレンスクリューとワッシャ、スプリングワッシャを挿入し 37ft-lbs トルクまでトルクレンチで締める。

### T 装置を固定する

P. 14 の “ 設備／装置 ” を必ず読み、装備と付属品の固定を進める：

- ・ 最高傾斜角度が上下 90° である事に注意する。

地上より高い位置で装備と付属品を設置する場合：

- ・ トップラッチが閉じてある事、セーフティーキャッチが固定されている事を確認する。
- ・ 基本ポジションに三脚を設置する。三脚の最高荷重が装備に対応している事を確認。
- ・ 本体だけでなく、コードやその他の付属品の重さも必ず確認！



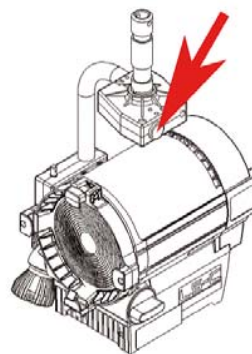
**警告！側面の重荷はスピゴットとあぶみの変形や破損につながる！**

www.arri.com から “Safety leaflet ARRI lampheads (L5.40731.E)” をダウンロードして必ず読む。

### セーフティーケーブルを P.0 あぶみで固定

画像にある通り、セーフティーケーブルを P.0 あぶみの箇所にあるアイボルトに通す。

セーフティーケーブルはなるべく短くして使う。器具の動きを制限しない。



## 基本機能

### 回転と傾き

三脚のスクリュー、もしくはマウンティングクランプに取付けられているスクリューを緩めて回転する。スクリューを締める事で意図しない動きを防ぐ。ティルトロックを緩めて好みの位置に傾けて調整する。ティルトロックレバーを締める事で意図しない動きを防ぐ。

### 光/ビームアングルの調整

レンズチューブの下に位置するフォーカスノブを回転してビームアングルをつねに調整出来る。レンズチューブ本体が出たり入ったりする。主に二つの機能がレンズを守っている：

- ・フォーカスノブを強く回しすぎた場合、レンズが破損しないよう限界点が定められている。
- ・製品が傾いている時にレンズチューブが勝手に出たり入ったりしないよう、フォーカスギアには自己防止機能が付いている。

### 光形成とライトデザイン用の付属品

バムドア、フィルターホルダー、もしくはスクリムを全面に取り付け使用する事が可能：

- ・トプラッチの横についているボタンを強く押してトプラッチを開ける。
- ・付属品を上からブラケットにしっかり固定されるまで挿入する。セーフティキャッチを指で少し傾け、補助する。

トプラッチを閉じる。トプラッチのホックが挿入した付属品のリングとしっかり固定されている事を必ず確認する。

### DMX/RDM-インターフェイス

製品にはDMX/RDM インターフェイスがある。5ピン XLR コネクターがDMX/RDM のデータのインプットとスループットを可能にする。更に詳しい情報は、DMX/RDM データリンクのセクション、p. 26 の「DMX データリンク」を参照。

### USB-インターフェイス

ファームウェアのアップロードとパラメーターの設定に使う mini-USB コネクターが L 製品に付いている。USB-インターフェイスはエラーレポートのダウンロードやデータ設定などに使う。ARRI ライティングサービスマネージャー ALSM のソフトウェアを使用して、設定やダウンロードが可能となる。[www.arri.com/lightingsoftware](http://www.arri.com/lightingsoftware) にアクセスすると無料でソフトウェアがダウンロード出来る。

ALSM のユーザーマニュアルで更に詳しい情報を見られる。ダウンロード可能なパッケージの中にマニュアルが含まれている。

### 電源を入れる

ラインパワースイッチを入れるか、製品の AC パワーにつなげて器具を作動。初期化が終われば、使用可能となる。フィクスチャーメニューで作った設定、もしくは DMX に送られた設定で製品は作動する。

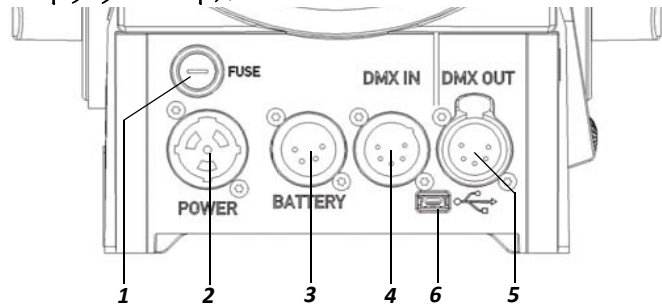


## コントロールオプション

以下の表に記されているオプションでL7の設定とコントロールが出来る：

オプション	コントロール	形状	情報
フィクスチャーメニュー	yes	yes	page 19
DMX	yes	no	page 25
RDM	no	yes	page 30
ALSM	no	yes	page 33
Stellar App	yes	no	www.arri.com/ stellar/

## コネクタパネル



1 ヒューズホルダー

2 ACパワーイン

3 バッテリーパック用のコネクタ

4 DMXインプッ

5 DMXスルー

6 USBコネクタ

## 電源



警告！電気ショックから身を守るため、ACパワーで作動している場合は必ず照明器具を地上に置いてつなげる。



重要！ACパワーに照明器具が繋がっている際、絶対に直接光が放たれているレンズを見ない。急に照明がつく事がある。ARRI L5は光強度が高いため、視力の低下や眼の怪我につながるので注意。



重要！必ずARRI L5を直接ACパワーにつなげる。調光システムに繋げない。照明器具の故障の原因となるので注意。

## ACパワー

ARRI L5には自動的にACパワーの供給に順応出来るオートセンシングスイッチモードパワーがついている：

90 - 250 V ~, 50 - 60 Hz (nom.)

製品をACパワーとつなげる前に、必ず以下を確認する：

- ・フィクスチャーメニューの調光ノブが0%になっている、
- ・DMXシグナルがARRI L5のDMXインプットにきていない。

ビルの電気配線にL7を組み込む事が出来る。パワーケーブルに、環境に合った電気コンセントをインストールする。

ARRI L5 のコンセントを簡単に抜き差し出来るように、ARRI L5 に電気を送る壁コンセントもしくは外部の電源スイッチは必ず製品の近くに位置している事を確認する。

ARRI L5 は Neutrik® PowerCON® True1 NAC3FX-W ケーブルコネクタがついているパワーインプットケーブルが必要。ケーブルの必要事項は p. 44 の ”仕様” を参照。

ARRI は異なるプラグがある PowerCON® ケーブルコネクタがついているパワーケーブルが付いている (p. 45 の ”付属品” を参照)

#### **PowerCON® ケーブルコネクタの取り外しについて**

インプットソケットのキーウェイとコネクタを並べる。ケーブルコネクタを優しくパワーインプットソケットに挿入する。

ケーブルコネクタをロックするには：

- ・ 時計回りに 90 度回転する

ケーブルコネクタを外すには：

- ・ コネクタロックを後ろ向きに押し、ケーブルコネクタを反時計回りに回す。ケーブルコネクタをパワーインプットソケットから取り出す。

#### **バッテリーパックの使用について**

ARRI L5 は AC パワーがない環境の中でもバッテリーパックで使用する事が出来る。

バッテリーパックの使用条件：

アウトプットボルテージ	23 - 36 V=
バッテリー使用時の温度	68° F - 113° F
最低容量	5, 5 Ah
パワーアウトレットコネクタ	4-pin XLR コネクタ

電源とバッテリーは同時に ARRI L5 で使用しないでください。これにより、一時的なエラーが発生する可能性があります。製品に 4-pin XLR コネクタがバッテリーパックと DMX データインプット用についている。ピンアウトは：

Pin	割り当て
1	0 V
2	Data -
3	Data +
4	+ 23 V - 36 V=



**重要！** バッテリーパックのピンアウトが製品のピンアウトと同じである事を確認する。間違っって割り当てられたピンアウトは ARRI L5 の故障、もしくはバッテリーパックの故障に繋がる。

バッテリーパックの注意事項を必ず守って使用する。上記の条件を満たさない場合はバッテリーパックを使用しない。条件を満たさずバッテリーパックを使用した際、製品とバッテリーパックの故障に繋がる。

注：バッテリーボルテージが 22V= を下回ると ARRI L5 の電

源は切れる。バッテリーボルテージが 45 V= を上回ると製品が故障する。

#### 4-pin XLR ケーブルコネクタの取り外しについて

4-pin XLR ケーブルコネクタを差し込むには：

- ・ バッテリーパックのメインスイッチを出来れば切る。
- ・ インพุットソケットのキーウェイとケーブルコネクタを並行にする。ケーブルコネクタをインพุットソケットに優しく差し込む。
- ・ ケーブルコネクタを必ずロックする。ロックしないケーブルコネクタは取り替える、または修理する。

4-pin XLR ケーブルコネクタを取り外すには：

- ・ バッテリーパックのメインスイッチを出来れば切る。
- ・ ケーブルコネクタのロックピンを押してケーブルコネクタを取り外す。

#### バッテリーパックの使用について

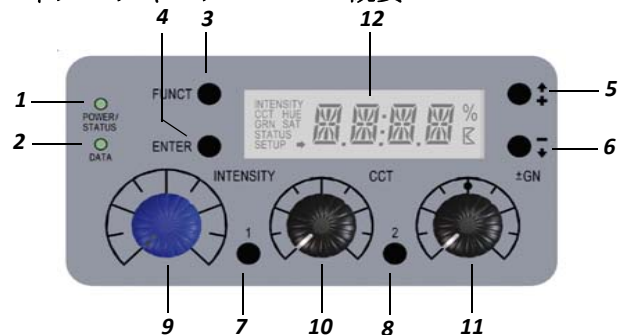
ARRI L5 は最大 115W のパワーで作動する。以下の方程式を使いバッテリーパックがフルで充電されている場合の使用時間を計算する：

$$\text{使用時間 [分]} = \frac{\text{容量 [Ah]} \times \text{ノーマルボルテージ [V]} \times 54}{115 \text{ W}}$$

正確な稼働時間は、光のレベルが変化するため計算する事は出来ない。バッテリーパックの充電レベル、種類、そして古さによって使用時間は異なる。

## フィクスチャーメニュー

### フィクスチャーメニューの概要



### フィクスチャーメニューの特徴

POWER/STATUS (1) 表示：

色	表示
緑	フィクスチャー電源オン。エラーなし。
赤点滅 (0, 5s rhythm)*	フィクスチャー温度上昇中
赤*	フィクスチャーオーバーヒート
赤から緑に変化*	フィクスチャー通常温度
赤点滅 (0, 25s rhythm)*	校正データーロード中
* ステータス LED が赤い時、ディスプレイ灯は赤く光る。	

### **DATA (2)**

有効な DMX シグナルが DMX インプットで検出された場合、DATA インディケーターが青く光る。

### **FUNCT (3)**

FUNCT ボタンは二つの機能がある：

- ・ 通常運転：CCT と HSI モードの間で切り替わる (L5-C のみ)
- ・ フィクスチャーメニューオープン：メニューレベルの JUMP

### **ENTER (4)**

ENTER ボタンは三つの機能がある：

- ・ 通常運転：MEM1 あるいは MEM2 を呼び出す点滅する矢印
- ・ フィクスチャーメニューオープン：メニューレベルの OPEN
- ・ 設定を認証する

### **+ / [up] (5)**

[up] (5) ボタンはメニューの操作、そして値を上げる機能を持っている。長押しでファストラン機能を起動。

### **- / [down] (6)**

- / [down] ボタンはメニューの操作、そして値を下げる機能を持っている。長押しでファストラン機能を起動。

### **INTENSITY (9)**

回転するノブで強度レベルを調整。

### **CCT / HUE (10)**

回転するノブで色温度 (CCT) もしくは色調を調整出来る (L5-C のカラーモードのみの機能)。

### **GN / SAT (11)**

回転するノブでグリーン/マゼンタ彩度、もしくは色の彩度を調整 (SAT は L5-C のカラーモードのみの機能)。

### **MEMORY 1 と MEMORY 2 (7 と 8)**

メモリーを保管、作動する。

操作中はモードと最新の値が表示されている。最初のメニューレベルでは INTENSITY, CCT/HUE (L5-C のみ)、そして GN/SAT (L5-C のみ) が + / [up] / - / [down] ボタンを使って回復出来る。ENTER で確定出来る STATUS メニューは、次のメニューレベルを呼び出し、そこにはオペレーション状況とライトエンジンの温度が表示される。DMX-バージョンと Firmware-バージョンの連続作動時間を確認するためには ENTER を押し、更に次のメニューレベルを呼び出す。FUNCT ボタンを押すとメニューレベルを移動出来る。

フィクスチャーメニューの詳細は

P27 の “フィクスチャーメニュー “を確認。

### **オペレーションモードの設定 (L5-C のみ)**

FUNCT ボタンを押して CCT モードと HSI モードを行ったり来たり出来る。

CCT モードでは L7 は最適な色演出でホワイトライトを作成する。HSI モードでは L7 はカラーライトを作成する。色の彩度が低い場合、L7 はホワイトライトを作成するが演色性は低下する。

### CCT モードで色温度とグリーン/マゼンタ彩度の設定

CCT/HUE 回転ノブで色温度をつねに設定出来る。GN/SAT 回転ノブでグリーン/マゼンタ彩度がつねに設定出来る。

GRN がディスプレイ (e. g. +0.23) の左に表示されるまで + / [up] もしくは - / [down] ボタンを押し続けて、グリーン/マゼンタ彩度の値を確認。色温度はつねに表示されている (e. g. 4.150K)。

### HSI モードでの色設定 (L5-Cのみ)

CCT/HUE 回転ノブで色調をつねに設定出来る。色彩度は GN/SAT 回転ノブでつねに設定出来る。

SAT がディスプレイ (e. g. 45) の左に表示されるまで + / [up] もしくは - / [down] ボタンを押し続けて、彩度の値を確認。色調はつねに表示されている (e. g. 118°)。

### 両方のモードでの明るさ設定

INTENSITY 回転ノブでどちらのモードでも明るさがつねに調整可能。

INTENSITY が左に表示されるまで (e. g. 24%) + / [up] or - / [down] ボタンを押し続ける。

### FAN モードの設定

フィクスチャーで FAN モードを設定出来る：

- ・ SETUP が左に表示されるまで + / [up] もしくは - / [down] ボタンを押し続ける。
- ・ ENTER
- ・ ボタンで確定。FAN が表示されるまで + / [up] もしくは - / [down] ボタンを押し続ける。
- ・ ENTER
- ・ ボタンで確定。FAN モードの現在状況が表示されている。
- ・ + / [up] もしくは - / [down] ボタンを押して FAN モードを選択 (下の表を参照)。選択したモードを ENTER ボタンで確定。FAN モードはすぐに作動する。
- ・ FUNCT ボタンを 2 回押してメニューから退出。

モード	詳細
LOW	ファンは低い速度 (静か) で作動中
VARI	ライトエンジンの温度でファンがコントロールされている
HI45	45° C / 113° F までの温度で使用する時にこのモードを使用。ファンは最高速度で回転する。明るさは15%ほど抑えられる。

**DMX アドレスの設定**

- ・ SETUP がディスプレイの左側に表示されるまで + / [up] もしくは - / [down] ボタンを押し続ける
- ・ ENTER ボタンで確定。DMX が表示されるまで + / [up] もしくは - / [down] ボタンを押す
- ・ ENTER ボタンで確定。CHAN が表示されるまで + / [up] もしくは - / [down] ボタンを押す
- ・ ENTER ボタンで確定。現在の DMX アドレスが表示されている
- ・ + / [up] もしくは - / [down] ボタンを押して DMX アドレスを選択。選択したアドレスを承認する時に ENTER を押す。DMX アドレスは 3 回点滅して承認される。
- ・ FUNCT ボタンを押してメニューから退出。

**ロストビヘービアーのシグナルの設定**

ロストビヘービアーのシグナルの設定方法：

- ・ SETUP がディスプレイの左側に表示されるまで + / [up] もしくは - / [down] ボタンを押す
- ・ ENTER ボタンで承認。DMX が表示されるまで + / [up] もしくは - / [down] ボタンを押す
- ・ ENTER ボタンで承認。LSIG が表示されるまで + / [up] もしくは - / [down] ボタンを押す
- ・ ENTER ボタンで確定。現在の設定が表示されている

以下のオプションも使用可能：

- ・ HOLD：L5 の電源を切るまで、もしくは次の DMX データを送信するまで最後に使用した DMX の設定が継続される。
- ・ BOUT：L5 の強度が 0% に落ちる
- ・ H2MF：最後に送信された DMX 設定が 2 分間有効。2 分後に L5 の強度は 0% に落ちる。2 分以内に新たな DMX のデータを受け取った場合、そのデータが有効となる
- ・ + / [up] もしくは - / [down] ボタンを押してロストビヘービアーのシグナルを選択する。モードを選択して、ENTER ボタンで確定。オプションが 3 回点滅してから承認される。
- ・ FUNCT ボタンでメニューから退出。

**DMX モードの設定**

フィクスチャーメニューを使って DMX モードを設定：

- ・ SETUP がディスプレイの左側に表示されるまで + / [up] もしくは - / [down] ボタンを押す
- ・ SETUP がディスプレイの左側に表示されるまで + / [up] もしくは - / [down] ボタンを押す
- ・ ENTER ボタンで確定。DMX が表示されるまで + / [up] もしくは - / [down] ボタンを押す
- ・ ENTER ボタンで確定。PROT が表示されるまで + / [up] もしくは - / [down] ボタンを押す
- ・ ENTER ボタンで確定。現在の DMX モードが表示されている
- ・ + / [up] もしくは - / [down] ボタンを押して DMX モードを選択。選択したモードを ENTER ボタンで確定。DMX モードは 3 回点滅して承認される

- ・ FUNCT ボタンを押してメニューから退出。

### ディスプレイの光とステータス表示の設定

ディスプレイの光とステータス表示を付けたり消したりするには：

- ・ SETUP がディスプレイの左側に表示されるまで + / [up] もしくは - / [down] ボタンを押す
- ・ ENTER ボタンで確定。INDC が表示されるまで + / [up] もしくは - / [down] ボタンを押す
- ・ ENTER ボタンで確定。現在の設定が表示されている
- ・ + / [up] もしくは - / [down] ボタンを押して ON、OFF のオプションを選択。選択してから ENTER ボタンで確定
- ・ FUNCT ボタンでメニューから退出

### フィクスチャー情報

フィクスチャー情報を表示するには：

#### 運転時間

- ・ STATUS がディスプレイの左側に表示されるまで + / [up] もしくは - / [down] ボタンを押す
- ・ ENTER ボタンで確定。HOUR が表示されるまで + / [up] もしくは - / [down] ボタンを押す
- ・ ENTER ボタンで確定。現在の運転時間が表示されている (e. g. 501h)
- ・ FUNCT ボタンでメニューから退出

### DMX プロトコルのバージョン

DMX プロトコルのバージョンを表示するには：

- ・ STATUS がディスプレイの左側に表示されるまで + / [up] もしくは - / [down] ボタンを押す
- ・ ENTER ボタンで確定。DMXV が表示されるまで + / [up] もしくは - / [down] ボタンを押す
- ・ ENTER ボタンで確定。現在のバージョンが表示されている (e. g. 3. 1)
- ・ FUNCT ボタンでメニューから退出

### ファームウェアバージョン

ファームウェアバージョンを表示するには：

- ・ STATUS がディスプレイの左側に表示されるまで + / [up] もしくは - / [down] ボタンを押す
- ・ ENTER ボタンで確定。SW が表示されるまで + / [up] もしくは - / [down] ボタンを押す
- ・ ENTER ボタンで確定。現在のファームウェアバージョンが表示されている (e. g. 2. 00. 2)

### 最新温度

ライトエンジンの最新温度を表示するには：

- ・ STATUS がディスプレイの左側に表示されるまで + / [up] もしくは - / [down] ボタンを押す
- ・ ENTER ボタンで確定。温度が表示されるまで + / [up] もしくは - / [down] ボタンを押す (e. g. 42.1 °C)
- ・ FUNCT ボタンを押してメニューから退出

### エラーステータス

エラーステータスを表示するには：

- ・ STATUS がディスプレイの左側に表示されるまで + / [up] もしくは - / [down] ボタンを押す
- ・ ENTER ボタンで確定
- ・ エラーがなければ、OK と表示が出る。もしくは、エラーコードが表示される (p. 31 の ” エラーメッセージ “ を参照)
- ・ FUNCT ボタンでメニューから退出

### ショートカット

デモモードでは、DMX アドレスと DMX モードの設定はフィクスチャーメニューからショートカットを使って呼び出せる：

- ・ JUMP が表示されるまで ENTER ボタンを長押しする (どのメニューも一緒)
- ・ FUNCT ボタンの長押しでデモモードを作動させる。ENTER ボタンを押してデモモードの運転を開始

- ・ + / [up] ボタンを押して DMX アドレスを設定
- ・ - / [down] ボタンを押して DMX モードを設定

JUMP メニューは最後にボタンを押してから 3 秒経った後、そして ENTER ボタンを押した時に自動的に消える。

### デモモード

デモモードでは L7 はすべての L 7 の機能を備えている：

- ・ L5-TT と L5-DT：色温度の調整、変更が出来る。強度を調光ノブで調節。スピードは CCT ノブで 0-100% の値で調整 (60 s - 1 s)
- ・ L5-C：色スペクトル、もしくは色温度の設定と変更が出来る。強度を調光ノブで調節。スピードは CCT ノブで 0-100% の値で調整 (60 s - 1 s)。GN ノブは彩度を設定し、色と色温度を行ったり来たり出来る。GN が „0 “ の場合、色温度のループは作動する。GN ノブを時計回りに回すと彩度を 100% まであげることが出来る。
- ・ JUMP と FUNCT ボタンを同時に、もしくは FUNCT ボタンだけを押してデモモードを停止

デモモードの作動と停止はメニューから Setup → DEMO という手順で操作も可能。

### Shift キー

メインメニューのみで使用出来るショートカット。ディスプレイで小さい矢印が点滅するまで ENTER ボタンを押す。ファクトリー設定のどちらかを Memory1 もしくは Memory 2 で呼び出す。



## DMX コントロール

### DMX モード

L5 はモデルにより 15 個の DMX モードが使用可能。調光コンソールなどを使えるベーシック DMX コントロールは 8 ビットモードを使用。最も使われている DMX モードはモード 1 とモード 2。

一番良い結果のために、ARRI は 16 ビットモードと 16 ビット解像度をサポートしている DMX コントローラの同時使用を推奨している。高解像度である事で調光がよりスムーズになり的確な色調整が可能となる。

Coarse/Fine(粗い/細かい) モードは大体のパラメーターで二つの DMX チャンネルを利用して、8 ビットモードと DMX コントローラの同時使用より、16 ビットの高い解像度を作り上げる。一つのチャンネルはファンクションの粗さの数値を設定でき、細さのチャンネルでその数値を 256 倍に増進出来る。

フィクスチャーメニューについている回転ノブで設定はいつでも変更出来る。

#### **White と RGBW**

このモードでは色の強度、色温度、+/- グリーンと個々のチャンネルのレッド、グリーン、ブルーとホワイトの色調整が出来る。

#### **White (ホワイト)**

シンプルなホワイトのみのモード。DMX コントローラの使用出来るチャンネル数が限られている時に使うモード。色強度、色温度と +/- グリーンを使える。

#### **White & HSI (ホワイトと HSI)**

色強度、色温度、+/- グリーン、色調と色彩度がコントロール出来る。この HSI モードでは色のアルゴリズムを使いライトエンジンの耐久力を計算しながら色の強度を調整しているため、均等な色と光が実現可能となる。

#### **RGBW**

DMX チャンネルの数が限られている時に色調、色彩度と強度がコントロール出来るシンプルなモード。

#### **HSI**

DMX チャンネルの数が限られている時に色調、色彩度と強度がコントロール出来るシンプルなモード。

すべてのモードの更に詳しい情報は p. 36 の ” DMX プロトコル ” を参照。

事項：選択してある DMX モードの使用しているチャンネル数に基づいて、DMX コントローラの振り当てを調整する事が必要。必ずチャンネルの最大の数、DMX モード 6 の 14 チャンネル、をきちんと割り当てる。

## DMX データリンク

DMX を L5 を使ってコントロールするには DMX データリンクが必要。

DMX と RDM 用データインプットとアウトプットを可能にする 5-ピン XLR ソケットが L7 についている。両方のデフォルトソケットは：

Pin 1 = シールド

Pin 2 = データ - (cold)

Pin 3 = データ + (hot).

4 と 5 ピンは L5 では使わないが、インプットとアウトプットソケットの間に架かっている。4 と 5 ピンは追加データシグナルが必要な場合、コネクションを通すために使う事が出来る。

Pin 4 = データ - (cold)

Pin 5 = データ + (hot).

使うチャンネルのアドレススペースの条件によって、データリンク (512 チャンネル) がすべてのプロダクトをコントロールするには足りない場合がある。同じ DMX アドレスに対して、一つ以上のプロダクトをつなげて同じ行動を持たすのも可能。プロダクトの設定を個々でコントロールしたい場合は、単体でつなげる事が必要。

プロダクト設定を個々で多くコントロールしたい場合は、追加で DMX データリンクをセットアップする。

## 正確なデータ送信

- ・ RS-485 もしくは CAT 6 ネットワークケーブル用にデザインされたツイストペアケーブルを使う：標準のマイクケーブルでは安定したデータを送信出来ない。300m の長さがある 24AWG ケーブルが適切。長時間使用する場合、重たいゲージケーブルもしくはアンプを使う。
- ・ DMX スプリッターを使い、データをスプリット出来る。RDM を使う場合、RDM に適した RDM 用スプリッターを使用する。；
- ・ すべての DMX データリンクに DMX ターミネーションプラグをインストールする。RDM 機能で使用する場合、DMX データリンクを両側で終了する。システム専門家に詳細を聞く。

## データリンクをつなげる



**重要!** 5-pin XLR データインプットを使用する際、4-pin powerDMX のデータインプットを同時に使用しない。ARRI L5 がどちらからもシグナルを察知した場合、異常が生じる。ARRI L5 を DMX からコントロール出来なくなる。

- ・ L5 のコントローラからデータインプット (male XLR) と DMX データアウトプットをつなげる。
- ・ データアウトプット (female XLR) から次のプロダクトのデータインプットにデータリンクをつなげる。
- ・ 120 Ohm, 0.25 Watt レジスターをデータ 1 hot (+) と cold (-) コンダクターをの間に繋げてデータリンクを終了させる。

## フィクスチャーメニュー

### ファームウェアバージョン 2.0

注目：ディスプレイにある小さい横向きの矢印はサブメニューを示している。ENTER ボタンを押してサブメニューをアクセス。

Level 1	Level 2	Level 3	Level 4	説明(デフォルト = ボールド)
Intensity (強度)				調光ノブの%を回した時、最新の強度レベルが表示される
CCT				CCT モードのみ： K の CCT/HUE ノブを回した時、最新の色温度が表示される。
HUE (色調)				HUE モードのみ (L5-C のみ)： CCT/HUE ノブ (0-360°) を回した時、最新の色調が表示される。
GRN				CCT モードのみ： GRN/SAT ノブの%を回した時、最新のグリーン/マゼンダ値が表示される。
SAT				HUE モードのみ (L5-C のみ)： GRN/SAT ノブの%を回した時、最新の彩度の数値が表示される。

## ステータスメッセージ

### ファームウェアバージョン 2.0

注目：ディスプレイにある小さい横向きの矢印はサブメニューを示している。ENTER ボタンを押してサブメニューをアクセス。

注目：次のファンクションが呼び出されるまでオプションはキープ出来る。セットアップとステータスモード以外では、2秒後に適したモードに戻る。

Level 1	Level 2	Level 3	Level 4	説明
STATUS	OK			プロダクト操作可能。エラーなし。
	ERROR			エラーメッセージ (p. 31 の ” エラーメッセージ ” を参照)
	SW			ファームウェアバージョン
	DMX V	X. X		DMX プロトコルのバージョン
	HOUR	XXXX t		稼働時間
	XX. X° C			ライトエンジンの最新温度
	VBAT	XX. XV		バッテリーパックの最新ボルテージ

## セットアップメニュー

### ファームウェアバージョン 2.0

注目：ディスプレイにある小さい横向きの矢印はサブメニューを示している。ENTER ボタンを押してサブメニューをアクセス。

注目：次のファンクションが呼び出されるまでオプションはキープ出来る。セットアップとステータスモード以外では、2秒後に適したモードに戻る。

Level 1	Level 2	Level 3	Level 4	説明(デフォルト = ボールド)
SETUP	DMX	PROT	<b>P. 001</b> ... P. 015	DMX モードを設定
		LSIG	<b>HOLD</b>	<b>DMX シグナルがなくなると DMX の値はキープされる</b>
			BOUT	DMX シグナルがなくなるとシステムが消える
			H2MF	DMX シグナルがなくなった 2 分後システムが消える
	CHAN	1... 512[- Mode]	DMX スタートアドレスを設定。MAX. スタートアドレス =512 - 選択した DMX モードでチャンネルが設定される	
	FACT	<b>NO</b>	<b>ファクトリーデフォルトをロードしない</b>	
		YES	ファクトリーデフォルトをロードする	
	DEMO	ON	デモシーケンスを作動	
		<b>OFF</b>	<b>デモシーケンスを停止</b>	
	INDC	<b>ON</b>	<b>ディスプレイのステータスインディケータは ON のまま</b>	
		OFF	ディスプレイのステータスインディケータ、そしてディスプレイが OFF	
	FAN	LOW	Fan モード LOW	
		<b>VARI</b>	<b>Fan モード VARI</b>	
		HI45	Fan モード HI45	

## RDM コマンド

ARRI のホームページ、[arri.com](http://arri.com) から RDM コマンドの概要と完全マニュアルを無料でダウンロードする。

## ARRI ライティングサービスマネージャー ALSM

ARRI ライティングサービスマネージャーのユーザーマニュアルにて ARRI ライティングサービスマネージャーの情報を入手する。ARRI のウェブサイト、[www.arri.com/lightingsoftware](http://www.arri.com/lightingsoftware) から無料で ARRI ライティングサービスマネージャーソフトウェアバンドルからダウンロード出来る。

## エラーメッセージ

コード	エラー	解決法
E. 003	コントローラオーバーヒート. STATUS 赤く光る	製品をクールダウンさせる。クールダウンができれば STATUS インディケータが緑に光る。調光ノブを”0”にするか、もしくは強度の数値を DMX 上”0 “にして再度ライトエンジンを起動
E. 004	ライトエンジンオーバーヒート	E. 003 参照
E. 005	電源サプライオーバーヒート	E. 003 参照
E. 006	ライトエンジンのキャリブレーションセンサー にエラー	警告：キャリブレーションデータの損失。ライトエンジンのキャリブレーションを再度行う事で改善出来る。ARRI サービスに連絡。
E. 007	無効な PWM バリュール計算	注目：製品に異常なし。エラーより通知目的
E. 008	無効なバリュール	E. 007 参照
E. 009	無効なバリュール	E. 007 参照
E. 010	Fan エラー。ファンのスピードが低下、もしくは停止。	機会の故障が確認するため、ファンを LOW もしくは HI にセットし、回転するかを確認。専門家のみ、テストと修理を行う事が出来る。
E. 011	フィクスチャーメニューモジュールが検出出来ない	フィクスチャーメニューが作動している場合、E. 011 エラーは無視して良い。フィクスチャーメニューの LED がつかない、暗い場合、ARRI サービスに連絡し修理が必要かを診断指定もらう。
E. 012	温度センサーが故障、または NTC の数値が高すぎる	温度センサーが故障している、または個々の NTC または BNTC の値に誤差が生じている (12° C / 54° F)。エラーログを確認し (L シリーズサービスマネージャー) どの温度センサーが故障しているかを確認。ARRI サービスに連絡。
E. 013	コントローラ目盛りデータに欠陥、もしくは EEPROM エラー	警告：目盛りデータの損失。再校正を行わないとコントローラのエラーは改善出来ない。ARRI サービスに連絡する。
E. 014	ワッチドッグエラー	注：製品は問題なく使用可能。エラーより通知目的。

コード	エラー	解決法
E.015	LED チャンネルに欠陥	注：製品は問題なく使用可能。エラーより通知目的。
E.016	バッテリーボルテージプロテクションアクティブ	バッテリーインプットのボルテージが 44V= を超えている。
E.017	ローバッテリーシャットオフ	バッテリーパックのアウトプットボルテージが 23V= 以下。バッテリーパックを交換する。パワーソースから製品を切らないとコマンドに反応しない。



## DMX プロトコル

## L5-TT (Tungsten Tuneable)

## 概要

ファンクションにつき8 bit, 1チャンネル	ファンクションにつき16 bit, 2チャンネル	ファンクションにつき Coarse / fine, 1から2チャンネル
DMX mode 1*	DMX mode 2	DMX mode 3

\* = ファクトリーデフォルト

## GN 彩度 - 同値の平均

設定	Rosco#	設定	Rosco#
フル-グリーン	3308	フル +グリーン	3304
1/2 -グリーン	3313	1/2 +グリーン	3315
1/4 -グリーン	3314	1/4 +グリーン	3316
1/8 -グリーン	3318	1/8 +グリーン	3317

## Mode 1: ファンクションにつき 8 bit 解像度

チャンネル	バリュー	パーセント	ファンクション
1	0-255	0-100	調光 閉じる ... 開く
2	0-255	0-100	色温度 CCT 2.600 K ... 3.600 K
3	0-10 11-20 21-119 120-145 146-244 245-255	0-4 5-8 8-46 47-57 57-96 96-100	GN 彩度 ニュートラル/エフェクトなし フルマイナスグリーン -99% ... -1% ニュートラル/エフェクトなし 1% ... 99% フルプラスグリーン

## Mode 2: ファンクションにつき 16 bit 解像度

チャンネル	バリュー	パーセント	ファンクション
1	HI	0-65535	調光 閉じる ... 開く
2	LO		
3	HI	0-65535	色温度 CCT 2.600 K ... 3.600 K
4	LO		
5	HI	0-5.000 5.001-10.000 10.001-29.999 30.000-40.000	GN 彩度 ニュートラル/エフェクトなし フルマイナスグリーン -99% ... -1% ニュートラル/エフェクトなし 1% ... 99% フルプラスグリーン
6	LO	40.001-59.999 60.000-65.535	

**Mode 3: ファンクションにつき Coarse / fine チャンネル**  
各 256 の粗いステップは、更に 256 のファインステップに分けられている。ライティングコントロールデスクが 16 ビット解像度に対応していない時にこのモードを使用する。

チャンネル	バリュー	パーセント	ファンクション
1	0-255	0-100	調光 閉じる ... 開く
2	0-255	0-100	調光ファイン
3	0-255	0-100	色温度粗い 2.600 K ... 3.600 K
4	0-255	0-100	色温度ファイン
5	0-10 11-20 21-119 120-145 146-244 245-255	0-4 5-8 8-46 47-57 57-96 96-100	GN 彩度 ニュートラル/エフェクトなし フルマイナズグリーン -99% ... -1% ニュートラル/エフェクトなし 1% ... 99% フルプラスグリーン

## L5-DT (Daylight Tuneable)

### 概要

ファンクションにつき 8 bit, 1 チャンネル	ファンクションにつき 16 bit, 2 チャンネル	ファンクションにつき Coarse / fine, 1 から 2 チャンネル
DMX mode 1*	DMX mode 2	DMX mode 3

\* = ファクトリーデフォルト

### GN 彩度 - 同値の平均

設定	Rosco#	設定	Rosco#
フルグリーン	3308	フル +グリーン	3304
1/2 -グリーン	3313	1/2 +グリーン	3315
1/4 -グリーン	3314	1/4 +グリーン	3316
1/8 -グリーン	3318	1/8 +グリーン	3317

**Mode 1: ファンクションにつき 8 bit 解像度**

チャンネル	バリュー	パーセント	ファンクション
1	0-255	0-100	<b>調光</b> 閉じる ... 開く
2	0-255	0-100	<b>色温度 CCT</b> 5.000 K ... 6.500 K
3	0-10 11-20 21-119 120-145 146-244 245-255	0-4 5-8 8-46 47-57 57-96 96-100	<b>GN 彩度</b> ニュートラル/エフェクトなし フルマイナズグリーン -99% ... -1% ニュートラル/エフェクトなし 1% ... 99% フルプラスグリーン

**Mode 2: ファンクションにつき 16 bit 解像度**

チャンネル	バリュー	パーセント	ファンクション
1	HI	0-65535	<b>調光</b> 閉じる ... 開く
2	LO		
3	HI	0-65535	<b>色温度 CCT</b> 5.000 K ... 6.500 K
4	LO		
5	HI	0-5.000 5.001-10.000 10.001-29.999 30.000-40.000	0-7 8-15 16-46 -99% ... -1%
6	LO	40.001-59.999 60.000-65.535	46-61 61-92 92-100 フルプラスグリーン

**Mode 3: ファンクションにつき Coarse / fine チャンネル**

各256の粗いステップは、更に256のファインステップに分けられている。ライティングコントロールデスクが16ビット解像度に対応していない時にこのモードを使用する。

チャンネル	バリュー	パーセント	ファンクション
1	0-255	0-100	<b>調光</b> 閉じる ... 開く
2	0-255	0-100	<b>調光ファイン</b>
3	0-255	0-100	<b>色温度粗い</b> 5.000 K ... 6.500 K
4	0-255	0-100	<b>色温度ファイン</b>
5	0-10 11-20 21-119 120-145 146-244 245-255	0-4 5-8 8-46 47-57 57-96 96-100	<b>GN 彩度</b> ニュートラル/エフェクトなし フルマイナズグリーン -99% ... -1% ニュートラル/エフェクトなし 1% ... 99% フルプラスグリーン

## L5-C

## 概要

ファンクションにつき8 bit, 1チャンネル	ファンクションにつき16 bit, 2チャンネル	ファンクションにつき粗い/ファイン、1-2チャンネル
DMX mode 1* ホワイトとRGBW	DMX mode 6 ホワイトとRGBW	DMX mode 11 ホワイトとRGBW
DMX mode 2 ホワイト	DMX mode 7 ホワイト	DMX mode 12 ホワイト
DMX mode 3 ホワイトとHSI	DMX mode 8 ホワイトとHSI	DMX mode 13 ホワイトとHSI
DMX mode 4 RGBW	DMX mode 9 RGBW	DMX mode 14 RGBW
DMX mode 5 HSI	DMX mode 10 HSI	DMX mode 15 HSI

\* = ファクトリーデフォルト

## GN 彩度 - 同値の平均

設定	Rosco#	設定	Rosco#
フル-グリーン	3308	フル +グリーン	3304
1/2 -グリーン	3313	1/2 +グリーン	3315
1/4 -グリーン	3314	1/4 +グリーン	3316
1/8 -グリーン	3318	1/8 +グリーン	3317

## Mode 1: ホワイトと RGBW, ファンクションにつき8 bit 解像度

チャンネル	バリュー	パーセント	ファンクション
1	0-255	0-100	調光 閉じる ... 開く
2	0-255	0-100	色温度 CCT 2.800 K ... 10.000 K
3	0-10 11-20 21-119 120-145 146-244 245-255	0-4 5-8 8-46 47-57 57-96 96-100	GN 彩度 ニュートラル/エフェクトなし フルマイナズグリーン -99% ... -1% ニュートラル/エフェクトなし 1% ... 99% フルプラスグリーン
4	0-255	0-100	X 色にフェード ホワイト ... RGBW カラー
5	0-255	0-100	レッド強度 0% ... 100%
6	0-255	0-100	グリーン強度 0% ... 100%
7	0-255	0-100	ブルー強度 0% ... 100%
8	0-255	0-100	ホワイト強度 0% ... 100%

Mode 2: ファンクションにつきホワイト, 8 bit 解像度

チャンネル	バリュー	パーセント	ファンクション
1	0-255	0-100	調光 閉じる ... 開く
2	0-255	0-100	色温度 CCT 2.800 K ... 10.000 K
3	0-10 11-20 21-119 120-145 146-244 245-255	0-4 5-8 8-46 47-57 57-96 96-100	GN 彩度 ニュートラル/エフェクトなし フルマイナスグリーン -99% ... -1% ニュートラル/エフェクトなし 1% ... 99% フルプラスグリーン

Mode 3: ファンクションにつきホワイトと HSI, 8 bit 解像度

チャンネル	バリュー	パーセント	ファンクション
1	0-255	0-100	調光 閉じる ... 開く
2	0-255	0-100	色温度 CCT 2.800 K ... 10.000 K
3	0-10 11-20 21-119 120-145 146-244 245-255	0-4 5-8 8-46 47-57 57-96 96-100	GN 彩度 ニュートラル/エフェクトなし フルマイナスグリーン -99% ... -1% ニュートラル/エフェクトなし 1% ... 99% フルプラスグリーン
4	0-255	0-100	X 色にフェード ホワイト ... RGBW カラー
5	0-255	0-100	色調 0° ... 360°
6	0-255	0-100	彩度 0 ... full saturated

## Mode 4: ファンクションにつき RGBW, 8 bit 解像度

チャンネル	バリュー	パーセント	ファンクション
1	0-255	0-100	調光 閉じる ... 開く
2	0-255	0-100	レッド強度 0% ... 100%
3	0-255	0-100	グリーン強度 0% ... 100%
4	0-255	0-100	ブルー強度 0% ... 100%
5	0-255	0-100	ホワイト強度 0% ... 100%

## Mode 5: ファンクションにつき HSI, 8 bit 解像度

チャンネル	バリュー	パーセント	ファンクション
1	0-255	0-100	調光 閉じる ... 開く
2	0-255	0-100	色調 0° ... 360°
3	0-255	0-100	彩度 0 ... full saturated

## Mode 6: ファンクションにつきホワイトと RGBW, 16 bit 解像度

チャンネル	バリュー	パーセント	ファンクション	
1	HI	0-65535	調光 閉じる ... 開く	
2	LO			
3	HI	0-5.000 5.001-10.000 10.001-29.999 30.000-40.000 40.001-59.999 60.000-65.535	0-7 8-15 16-46 46-61 61-92 92-100	GN 彩度 ニュートラル/エフェクトなし フルマイナスグリーン -99% ... -1% ニュートラル/エフェクトなし 1% ... 99% フルプラスグリーン
4	LO			
5	HI	0-65.535	0-100	X 色にフェード ホワイト ... RGBW カラー
6	LO			
7	HI	0-65.535	0-100	レッド強度 0% ... 100%
8	LO			
9	HI	0-65.535	0-100	グリーン強度 0% ... 100%
10	LO			
11	HI	0-65.535	0-100	ブルー強度 0% ... 100%
12	LO			
13	HI	0-65.535	0-100	ホワイト強度 0% ... 100%
14	LO			

Mode 7: ファンクションにつき White, 16 bit 解像度

チャンネル		バリュー	パーセント	ファンクション
1	HI	0-65535	0-100	調光 閉じる ... 開く
2	LO			
3	HI	0-65.535	0-100	色温度 CCT 2.800 K ... 10.000 K
4	LO			
5	HI	0-5.000 5.001-10.000 10.001-29.999 30.000-40.000 40.001-59.999 60.000-65.535	0-7 8-15 16-46 46-61 61-92 92-100	GN 彩度 ニュートラル/エフェクトなし フルマイナスグリーン -99% ... -1% ニュートラル/エフェクトなし 1% ... 99% フルプラスグリーン
6	LO			

Mode 8: ファンクションにつきホワイトと HSI, 16 bit 解像度

チャンネル		バリュー	パーセント	ファンクション
1	HI	0-65535	0-100	調光 閉じる ... 開く
2	LO			
3	HI	0-65.535	0-100	色温度 CCT 2.800 K ... 10.000 K
4	LO			
5	HI	0-5.000 5.001-10.000 10.001-29.999 30.000-40.000 40.001-59.999 60.000-65.535	0-7 8-15 16-46 46-61 61-92 92-100	GN 彩度 ニュートラル/エフェクトなし フルマイナスグリーン -99% ... -1% ニュートラル/エフェクトなし 1% ... 99% フルプラスグリーン
6	LO			
7	HI	0-65.535	0-100	X 色にフェード ホワイト ... RGBW カラー
8	LO			
9	HI	0-65.535	0-100	色調 0° ... 360°
10	LO			
11	HI	0-65.535	0-100	彩度 0 ... full saturated
12	LO			

## Mode 9: ファンクションにつき RGBW, 16 bit 解像度

チャンネル		バリュー	パーセント	ファンクション
1	HI	0-65535	0-100	調光 閉じる ... 開く
2	LO			
3	HI	0-65.535	0-100	レッド強度 0% ... 100%
4	LO			
5	HI	0-65.535	0-100	グリーン強度 0% ... 100%
6	LO			
7	HI	0-65.535	0-100	ブルー強度 0% ... 100%
8	LO			
9	HI	0-65.535	0-100	ホワイト強度 0% ... 100%
10	LO			

## Mode 10: ファンクションにつき HSI, 16 bit 解像度

チャンネル		バリュー	パーセント	ファンクション
1	HI	0-65535	0-100	調光 閉じる ... 開く
2	LO			
3	HI	0-65.535	0-100	色調 0° ... 360°
4	LO			
5	HI	0-65.535	0-100	彩度 0 ... full saturated
6	LO			

## Mode 11: ファンクションにつきホワイトと RGBW, 粗い/ファイン

チャンネル	バリュー	パーセント	ファンクション
1	0-255	0-100	調光 閉じる ... 開く
2	0-255	0-100	調光ファイン
3	0-255	0-100	色温度粗い 2.800 K ... 10.000 K
4	0-255	0-100	色温度ファイン
5	0-10 11-20 21-119 120-145 146-244 245-255	0-4 5-8 8-46 47-57 57-96 96-100	GN 彩度 ニュートラル/エフェクトなし フルマイナスグリーン -99% ... -1% ニュートラル/エフェクトなし 1% ... 99% フルプラスグリーン
6	0-255	0-100	X色にフェード ホワイト ... RGBW カラー
7	0-255	0-100	レッド強度粗い 0% ... 100%
8	0-255	0-100	レッドファイン
9	0-255	0-100	グリーン強度粗い 0% ... 100%
10	0-255	0-100	グリーンファイン
11	0-255	0-100	ブルー強度粗い 0% ... 100%
12	0-255	0-100	ブルーファイン
13	0-255	0-100	ホワイト強度粗い 0% ... 100%
14	0-255	0-100	ホワイトファイン



Mode 12: ファンクションにつきホワイト、粗い/ファイン チャンネル

チャンネル	バリュー	パーセント	ファンクション
1	0-255	0-100	調光 閉じる ... 開く
2	0-255	0-100	調光ファイン
3	0-255	0-100	色温度粗い 2.800 K ... 10.000 K
4	0-255	0-100	色温度ファイン
5	0-10 11-20 21-119 120-145 146-244 245-255	0-4 5-8 8-46 47-57 57-96 96-100	GN 彩度 ニュートラル/エフェクトなし フルマイナスグリーン -99% ... -1% ニュートラル/エフェクトなし 1% ... 99% フルプラスグリーン

Mode 13: ファンクションにつきホワイトと HSI, 粗い/ファインチャンネル

チャンネル	バリュー	パーセント	ファンクション
1	0-255	0-100	調光 閉じる ... 開く
2	0-255	0-100	調光ファイン
3	0-255	0-100	色温度粗い 2.800 K ... 10.000 K
4	0-255	0-100	色温度ファイン
5	0-10 11-20 21-119 120-145 146-244 245-255	0-4 5-8 8-46 47-57 57-96 96-100	GN 彩度 ニュートラル/エフェクトなし フルマイナスグリーン -99% ... -1% ニュートラル/エフェクトなし 1% ... 99% フルプラスグリーン
6	0-255	0-100	X 色にフェード ホワイト ... RGBW カラー
7	0-255	0-100	Hue coarse 0 ... 360°
8	0-255	0-100	Hue fine
9	0-255	0-100	Saturation coarse 0 ... full saturated
10	0-255	0-100	Saturation fine

**Mode 14: ファンクションにつき RGBW, 粗い/ファインチャンネル**

チャンネル	バリュー	パーセント	ファンクション
1	0-255	0-100	調光 閉じる ... 開く
2	0-255	0-100	調光ファイン
3	0-255	0-100	レッド強度粗い 0% ... 100%
4	0-255	0-100	レッドファイン
5	0-255	0-100	グリーン強度粗い 0% ... 100%
6	0-255	0-100	グリーンファイン
7	0-255	0-100	ブルー強度粗い 0% ... 100%
8	0-255	0-100	ブルーファイン
9	0-255	0-100	ホワイト強度粗い 0% ... 100%
10	0-255	0-100	ホワイトファイン

**Mode 15: ファンクションにつき HSI, 粗い/ファインチャンネル**

チャンネル	バリュー	パーセント	ファンクション
1	0-255	0-100	調光 閉じる ... 開く
2	0-255	0-100	調光ファイン
3	0-255	0-100	Hue coarse 0 ... 360°
4	0-255	0-100	Hue fine
5	0-255	0-100	Saturation coarse 0 ... full saturated
6	0-255	0-100	Saturation fine

## 標準 CCT バリユーを DMX バリユーで表示

CCT-Value	DMX-Value (8 bit)			DMX-Value (16 bit)		
	TT	DT	C	TT	DT	C
L5-	TT	DT	C	TT	DT	C
3.200 K	153	--	14	39.321	--	3.670
5.600 K	--	102	99	--	26.214	25.493
6.000 K	--	170	113	--	43.712	29.098
6.500 K	--	100%	131	--	65.535	33.685

## CCT バリユーを DMX% で計算するために

以下の方程式を使って CCT バリユーを DMX% に、DMX% を CCT バリユーに計算する：

$$CCT_{\text{Value}} = \frac{(CCT_{\text{max}} - CCT_{\text{min}}) \times DMX_{\text{in percent}}}{100} + CCT_{\text{min}}$$

$$DMX_{\text{in percent}} = \frac{CCT_{\text{recent}} - CCT_{\text{min}}}{CCT_{\text{max}} - CCT_{\text{min}}} \times 100$$

L5 モデル用の CCT バリユー：

**L5-TT (Tungsten Tuneable)**

$$CCT_{\text{min}} = 2.600 \text{ K}$$

$$CCT_{\text{max}} = 3.600 \text{ K}$$

**L5-DT (Daylight Tuneable)**

$$CCT_{\text{min}} = 5.000 \text{ K}$$

$$CCT_{\text{max}} = 6.500 \text{ K}$$

**L5-C**

$$CCT_{\text{min}} = 2.800 \text{ K}$$

$$CCT_{\text{max}} = 10.000 \text{ K}$$

## 明細事項

### フィジカル

- 長さ (フォーカスフラッドポジション) . . . 立体的な図はp. 3を参照。  
 重さ (マニュアルバージョン、付属品無し) . . . . . 5.0 kg (11.0 lbs.)  
 重さ (P.0. バージョン、付属品無し) . . . . . 6.4 kg (13.2 lbs.)

### ライトソース

- タイプ . . . . . ARRI LED ライトエンジン  
 Typ. LED lifetime L70. . . . . 50.000 h  
 ホワイトライト . . . . . 2.800 K - 10.000 K (L5-C)  
 . . . . . 2.600 K - 3.600 K (L5-TT)  
 . . . . . 5.000 K - 6.500 K (L5-DT)  
 カラーライト . . . . . RGBW color mixing (L7-Cのみ)  
 色演出インデックス . . . . . typ. CRI >94  
 グリーン/マゼンタ彩度 +/- 1 (フルグリーンからフルマゼンタ)

### 光路

- タイプ . . . . . Fresnel, フォーカス可能  
 レンズ直径 . . . . . 137 mm / 5"  
 ハーフピークアングル . . . . . 14° - 50°

### ダイナミックファンクション

- 調光 . . . . . electronic, 0 - 100%  
 カラーミキシング . . . . . RGBW カラーミキシング  
 . . . . . (色調と彩度、L5-Cのみ)

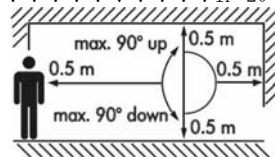
### コントロールとプログラミング

- DMX チャンネル . . . . . 1-16 チャンネル、タイプとモードによって異なる  
 アドレスとセッティング . . . . . フィクスチャーメニュー、RDM、ALSM  
 DMXコンプライアンス . . . . . ESTA DMX 512A

- RDM コンプライアンス . . . . . ESTA DMX 512A  
 ファームウェアアップデート . . . . . USB インターフェイスと ALSM

### 構造

- カラー . . . . . ブルー/シルバー、ブラック  
 ハウジング . . . . . 合成ハウジング、アルミフレーム  
 プロテクションレーティング . . . . . IP 20



### 装備

- マウンティング . . . . . 短い 28 mm (1.1 in.) スピゴットと 16 mm (0.63 in.) 穴  
 向き . . . . . +/- 90°  
 フィクスチャーの周りに保つ距離 . . . . . 0,5 m (19.7 in.)  
 光レンズと保つ最低距離 . . . . . 0,5 m (19.7 in.)

### コネクター

- AC パワーインプット . . . . . Neutrik® PowerCON® True1  
 バッテリーパワーインプット . . . . . 4-pin locking XLR コネクター  
 DMXとRDMデータイン/スルー . . . . . 5-pin, locking XLR コネクター  
 USB コネクター . . . . . Mini-USB-A

### 電気

- AC パワー . . . . . 100 - 240 V~, 50 - 60 Hz AC  
 パワーサブライ . . . . . オートセンシング、モードスイッチングパワーサブライ  
 ヒューズ . . . . . 2 A T, 250 V~, 5 x 20 mm  
 バッテリーボルテージ . . . . . 23 - 36 V =

### 標準パワー

230 V, 50 Hz . . . . .	115 W
cos $\phi$ . . . . .	> 0.9

LED が最高強度で動いている時の計算

+/- 10% の偏差が可能

### ノイズエミッション

周囲温度 = 35° C (95° F) . . . . .	< 20dB(A)
周囲温度 = 45° C (113° F) . . . . .	< 30dB(A)

### サーマル

最低周囲温度 ( $t_a$ ) . . . . .	-20° C / -4° F)
最高周囲温度 ( $t_a$ ) . . . . .	+45° C / 113° F
クーリング . . . . .	サイレント、温度でコントロールされたファンクーリング

### 承認

リスクグループ1 - リスクなし正常な行動制限下で光生物学的危険性はない。

CE, UKCA, CB, ENEC, cNRTLus, FCC, PSE

This Device complies with part 15 of the FCC Rules.

Operation is subject to the following two conditions:

- (1) This device may not cause harmful interference, and
- (2) this device must accept any interference received, including interference that may cause undesired operation.

### 含まれているアイテム

16mm穴付きの短い28mmスピゴットと短いフィキシングスクリュー (セット)

簡易説明書

パワーインプットケーブル

予告なく設備が変わる事がある。最新の設備情報、写真や詳細は

[www.arri.com](http://www.arri.com) にて参照

専門的な質問は、[www.arri.com](http://www.arri.com)、もしくはARRI サービスセンターに問い合わせる。

**ARRI** 