

ARRI



User Manual

Bedienungsanleitung

Manual de Usuario

Mode d'emploi

ユーザーマニュアル

12 / 2021

Orbiter



Dome Mini

Mini Dôme

ドーム



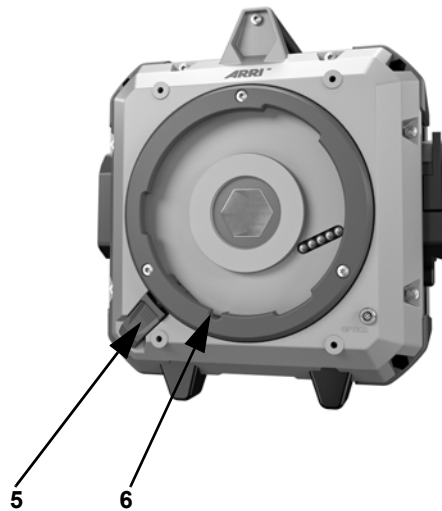
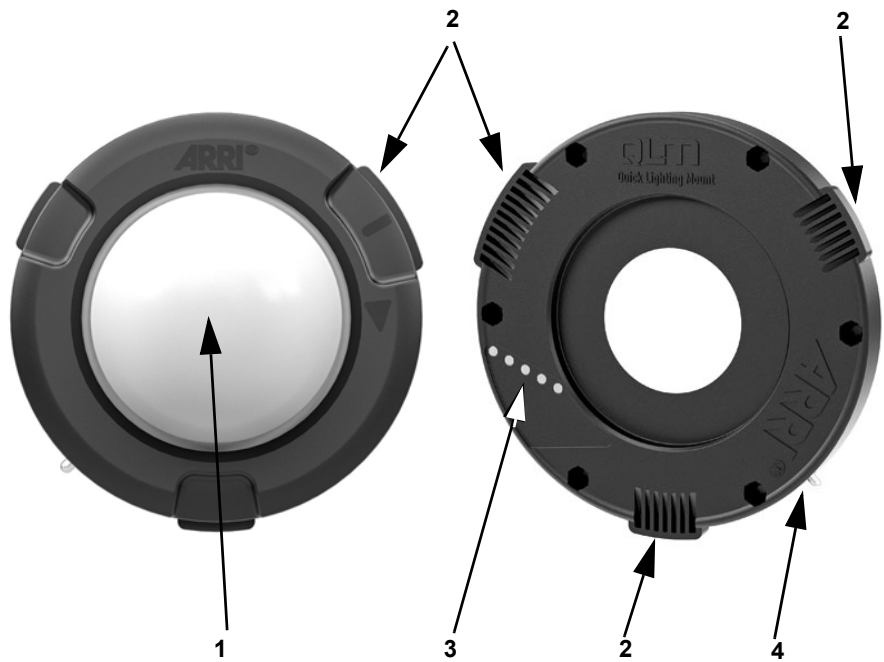
- | | |
|---|----------------------------------|
| 1 | Dome |
| 2 | Quickmount guides |
| 3 | Digital Optics Interface (5-pin) |
| 4 | Locking pin |
| 5 | Locking slider |
| 6 | Guide for locking pin |

- | | |
|---|--------------------------------------|
| 1 | Dom |
| 2 | Quickmount-Führungen |
| 3 | Digitale Optikschnittstelle (5-pol.) |
| 4 | Sicherungsstift |
| 5 | Verriegelungsschieber |
| 6 | Aufnahme für Sicherungsstift |

- | | |
|---|-------------------------------------|
| 1 | Cúpula |
| 2 | Guías de montaje rápido |
| 3 | Interfaz Digital de Ópticos (5-pin) |
| 4 | Pasador de bloqueo |
| 5 | Deslizador de bloqueo |
| 6 | Guía para el pasador de bloqueo |

- | | |
|---|---|
| 1 | Dôme |
| 2 | Guides d'assemblage |
| 3 | Interface optique numérique (5 broches) |
| 4 | Broche de verrouillage |
| 5 | Glissière de verrouillage |
| 6 | Guide pour le verrouillage |

- | | |
|---|------------------------|
| 1 | ドーム |
| 2 | クイックマウントガイド |
| 3 | デジタル光学インターフェイス (5-pin) |
| 4 | ロックピン |
| 5 | ロックスライダー |
| 6 | ロックピンのガイド |



Intended use

This product is an accessory for the „Orbiter“ luminaire. It is intended to illuminate persons and objects.

Always follow the safety information.

Any usage other than described above is not permitted and can damage the product. You are not allowed to modify the product.

This product fulfills all legal requirements.

Safety Instructions

- Please read and observe all instructions delivered with the product before use. The instructions contain important information for safe handling.
- Please keep all instructions delivered with the product for possible subsequent owners.

The user must:

- Be qualified for the appropriate use of the accessory.
- Follow the user manual.
- Ensure safe usage.
- Use the product in accordance with regulations.
- Follow the latest regulations and standards.

ARRI is not liable for damages caused by improper use or incorrect operation.

To Mount the Dome Mini

- Remove the protective cap from the Quick Lighting Mount.
- Align the locking pin (4) with the guide for the locking pin (6) and insert the Dome Mini in the Quick Lighting Mount.
- Turn the Dome Mini clockwise, until the locking slider (5) audibly engages. The Dome Mini can not be turned counterclockwise if the locking slider engaged full.

Automatic Optic Recognition

The digital optics interface of the Quick Lighting Mount recognizes when the Dome Mini is attached to the luminaire. It adapts the light output for best performance. If the digital optics interface fails to recognize the attached dome mini correctly, please clean the contacts as described in the Orbiter „Safety and Installation Manual“ which is available for free download on the ARRI website.

To Remove the Dome Mini

- Push the locking slider (5) inwards and turn the Dome Mini counterclockwise until it stops.
- Remove the Dome Mini and place the protective cap on the Quick Lighting Mount.

Maintenance and Cleaning

Inspect the product regularly for visible damage.

- Do not use a damaged, deformed or dirty product.
- Remove loose dust and dirt by vacuuming or blowing out with low-pressure compressed air.
- Remove greasy deposits with a soft, lint-free cloth moistened with plastic cleaner. You can also use benzene-free petroleum ether or isopropanol. The cleaning agent must not contain benzene, ethanol, alcohol, organic substances or thinner. Dry the product with a soft, lint-free cloth.

Bestimmungsgemäße Verwendung

Das Produkt ist ein Zubehör des Scheinwerfers „Orbiter“, der zur Beleuchtung von Personen und Gegenständen dient.

Befolgen Sie unbedingt die Sicherheitshinweise!

Eine andere als die beschriebene Verwendung führt zur Beschädigung dieses Produktes. Das Produkt darf nicht geändert bzw. umgebaut werden.

Dieses Produkt erfüllt alle gesetzlichen Anforderungen.

Sicherheitshinweise

- Bitte lesen Sie diese und alle mit dem Produkt gelieferten Anleitungen vor der ersten Verwendung. Sie enthalten wichtige Hinweise für die sichere Handhabung.
- Bewahren Sie diese und alle mit dem Produkt gelieferten Anleitungen für eventuelle Nachbesitzer sorgfältig auf.

Der Anwender muss:

- Für die Verwendung des Zubehörs qualifiziert sein.
- Die Bedienungsanleitung beachten.
- Den gefahrlosen Betrieb sichern.
- Das Produkt bestimmungsgemäß verwenden.
- Die aktuellen Normen und Bestimmungen beachten.

ARRI haftet nicht für Schäden durch nicht bestimmungsgemäße Verwendung oder falsche Bedienung.

Montage des Dome Mini

- Entfernen Sie die Schutzkappe vom Quick Lighting Mount.
- Richten Sie den Sicherungsstift (4) auf die Aufnahme (6) aus und setzen Sie den Dome Mini in den Quick Lighting Mount ein.
- Drehen Sie den Dome Mini im Uhrzeigersinn, bis der Verriegelungsschieber (5) hörbar einrastet. Das Drehen gegen den Uhrzeigersinn darf nicht mehr möglich sein.

Automatische Optikerkennung

Die digitale Optikschnittstelle des Quick Lighting Mounts erkennt den Dome Mini automatisch und passt die optischen Eigenschaften der Light Engine optimal an. Wenn der Dome Mini nicht automatisch erkannt wird, reinigen Sie bitte die Kontakte, wie in den Orbiter „Sicherheits- und Installationshinweisen“ beschrieben. Sie stehen zum kostenlosen Download auf der ARRI Webseite zur Verfügung.

Demontage des Dome Mini

- Drücken Sie den Verriegelungsschieber (5) nach innen und drehen Sie den Dome Mini bis zum Anschlag gegen den Uhrzeigersinn.
- Nehmen Sie den Dome Mini ab und setzen Sie die Schutzkappe auf den Quick Lighting Mount auf.

Wartung und Reinigung

Prüfen Sie das Produkt regelmäßig auf sichtbare Schäden.

- Verwenden Sie kein beschädigtes, deformiertes oder verschmutztes Produkt.
- Entfernen Sie losen Staub und Schmutz durch Saugen oder Abblasen mit Druckluft geringen Drucks.
- Entfernen Sie schmierige Ablagerungen mit einem weichen, fusselfreien Tuch, das mit Kunststoffreiniger befeuchtet wurde. Sie können auch benzolfreies Reinbenzin oder Isopropanol verwenden. Das Reinigungsmittel darf kein Benzol, Ethanol, Alkohol, organische Stoffe oder Verdünnungen enthalten. Trocknen Sie das Produkt mit einem weichen, fusselfreien Tuch.

Intención de uso

Este producto es un accesorio para la luminaria Orbiter. Está diseñado para iluminar personas y objetos.

Siempre siga la información de seguridad.

Algún uso distinto al descrito a continuación no está permitido y puede estar asociado a riesgos como corto circuito, incendio, descarga eléctrica, etc. No tiene permitido modificar el producto.

Este producto cumple con los requerimientos legales.

Instrucciones de Seguridad

- Lea y observe todas las instrucciones entregadas con el producto antes de su uso. Las instrucciones contienen información importante para un manejo seguro.
- Conserve todas las instrucciones entregadas con el producto, para dueños subsecuentes.

El usuario debe:

- Estar calificado para el uso apropiado del accesorio.
- Seguir el manual de usuario.
- Asegurar un uso adecuado.
- Utilizar el producto de acuerdo con las regulaciones.
- Siga las últimas regulaciones y estándares.

ARRI no se hace responsable de cualquier daño causado por un uso inapropiado.

Para Montar el Dome Mini

- Retire la tapa protectora del Montaje Rápido de Luces.
- Alinee el pin de bloqueo (4) con la guía del pin de bloqueo (6) e inserte el Dome Mini en el Montaje de Rápido de luz.
- Gire el Dome Mini en sentido horario, hasta que el deslizador de bloqueo (5) se enganche de forma audible. El Dome mini no puede ser girado en sentido antihorario, si el deslizador de bloqueo es completamente enganchado.

Reconocimiento Automático del Óptico

La interfaz digital de los ópticos del Montaje Rápido de Luz reconoce cuando el Dome Mini es puesto en la luminaria. Este adapta la salida de luz para un mejor rendimiento. Si la interfaz digital falla al reconocer la cubierta de cristal puesta correctamente, por favor limpie los contactos como es descrito en el "Manual de Seguridad e Instalación" del Orbiter, el cual está disponible para su descarga en la página oficial de ARRI.

Para Retirar el Dome Mini

- Presione el deslizador de bloqueo (5) hacia adentro y gire el Dome Mini en sentido antihorario hasta que se detenga.
- Retire el Dome Mini y coloque la tapa de protección en el Montaje Rápido de Luz.

Mantenimiento y Limpieza

Inspeccione el producto de forma regular para detectar daños visibles.

- No utilice un producto sucio o dañado.
- Retire el polvo suelto y residuos, mediante su aspiración o soplando, utilizando aire comprimido de baja presión.
- Retire depósitos grasos con un paño libre de pelusa, humedeciéndolo con limpiador de plásticos. También puede usar éter de petróleo sin benceno o isopropanol. El agente de limpieza no debe contener benceno, etanol, alcohol, sustancias orgánicas o diluyentes. Seque el producto con un paño libre de pelusa.

Conditions d'utilisation

Ce produit est un accessoire pour le luminaire «Orbiter». Il est conçu pour éclairer des personnes et des objets.

Respectez toujours les précautions d'emploi.

Tout autre usage que ceux décrits ici est interdit et peut endommager le produit et conduire à des risques tels que courts-circuits, incendie, électrisation etc. Vous n'êtes pas autorisé à modifier le produit.

Ce produit répond à des dispositions légales.

Précautions d'emploi

- Lisez et respectez toutes les instructions fournies avec le produit avant son utilisation. Ces instructions contiennent des informations de sécurité importantes.
- Conservez tous les documents fournis pour un prochain utilisateur potentiel.

L'utilisateur doit :

- Être qualifié pour son usage dans les règles de l'art.
- Suivre le manuel d'utilisation.
- Garantir un usage en toute sécurité.
- Utiliser le produit en concordance avec la réglementation.
- Respecter les dernières normes et réglementations en vigueur.

ARRI n'est pas responsable des dommages causés par une utilisation ou une mise en œuvre inappropriée du produit.

Montage de l'optique Mini Dôme

- Retirez le bouchon de protection du support d'assemblage rapide.
- Alignez la broche (4) avec son guide (6) et insérez l'optique dans son support.
- Tournez l'optique dans le sens horaire jusqu'à ce que le verrouillage (5) s'engage de façon audible. Une rotation dans le sens inverse des aiguilles d'une montre ne doit plus être possible.

Identification automatique

L'interface numérique optique du support de montage reconnaît l'optique montée sur le luminaire. Il adapte la sortie lumineuse pour obtenir les performances optiques optimales de la lentille installée. Si l'interface numérique ne reconnaît pas l'optique installée, nettoyez les contacts comme indiqué dans le manuel d'Installation et de Sécurité de l'Orbiter, téléchargeable gratuitement sur le site web www.arri.com.

Retrait de l'optique Mini Dôme

- Poussez la broche de verrouillage (5) vers l'intérieur et tournez l'optique dans le sens antihoraire jusqu'à sa butée.
- Dégagez l'optique et replacez le bouchon de protection sur le support d'assemblage rapide.

Maintenance

Inspectez le produit régulièrement pour déceler les dommages visibles.

- N'utilisez pas un produit déformé.
- Retirez la poussière et les particules agglomérées en les aspirant ou en les soufflant avec de l'air comprimé.
- Retirez les dépôts gras avec un linge doux sans peluche imbibé d'un nettoyant pour plastiques. Vous pouvez aussi utiliser du pétrole dénaturé ou de l'alcool isopropylique. Le produit ne doit contenir ni benzène, ni éthanol, ni alcool, ni agent organique. Séchez l'appareil avec un linge doux et sans peluche.

使用目的

この製品は照明器具 „Orbiter “ の付属品である。人物や物に照明を照らす為に使う。必ず安全事項に従って使用する。

製品の故障や破損、電気ショックや火事などの事故を防ぐため、記載されている以外の目的での使用は禁止されている。

製品の改造も禁止されている。

この製品は法的必要条件を満たしている。

安全事項

- ・ 製品に同封されている説明書を読んでから使用する。製品を安全に使うための大切な情報が記載されている。
- ・ 説明書は次の利用者の為にも必ず保管する。

利用者は必ず：

- ・ 製品を扱う資格がある事
- ・ ユーザーマニュアルに従う事
- ・ 安全に利用する事
- ・ 規則に従い製品を使用する事
- ・ 最新の規定に従い使用する事

ARRI は不適切に使用した際に起こった故障や事故の責任は一切負わない。

ドームの固定

- ・ クイックライティングマウントの防護キャップを外す
- ・ ロックピン（4）をロックピンのガイド（6）と並べて、ドームミニをクイックライティングマウントに挿入する。
- ・ ロックスライダー（5）がかみ合う音がするまでドームミニを時計回りに回す。ドームミニが正しく固定されるとガラスカバーを反時計回りに回すことができなくなる。

自動光学認識

クイックライティングマウントのデジタル光学インターフェイスは照明器具に取り付けられているドームミニを認識することができる。ライトアウトプットも合わせて最適化される。

デジタル光学インターフェイスがもし取り付けられているドームミニを正しく認識しない場合、Orbiter の安全と設置のマニュアルを ARRI のウェブサイトからダウンロードして、コンタクトを消去する方法を取得する。

ガラスカバーの外し方

- ・ ロックスライダー（5）を内側に押して、止まるまでドームミニを反時計回りに回す。
- ・ ドームミニを外して、防護キャップをクイックライティングマウントに取り付ける。

メンテナンスと掃除

破損や不備がないか、製品を定期的に確認する。

- ・ 破損 / 故障している製品、あるいは汚れている製品の使用はやめる。
- ・ 掃除機や低圧コンプレッサーなどで付着している埃や汚れを取り除く。
- ・ プラスチッククリーナーと繊維が抜けない柔らかい湿った布を使って油などの汚れを拭き取る。イソプロパノールとベンゼン不使用の石油も使用できる。使用する掃除用品にベンゼン、エタノール、アルコール、有機物、またはシンナーが含まれていないことを確認する。柔らかい繊維が抜けない乾いた布で製品を乾かす。

Specification / Technische Daten / Especificaciones / Spécifications technique / 仕様

Dome Mini / Mini Dôme / ドーム

Ident number Identnummer Número de identificación Référence 買付番号	L2.0039438
Dimensions (∅ x H) Abmessungen (∅ x H) Dimensiones (∅ x H) Dimensions (∅ x H) 寸法 (∅ x高さ)	approx. 157 mm x 118 mm approx. 6.2 in x 4.65 in
Weight Gewicht Peso Poids 荷重	approx. 0,4 kg (0.88 lbs)
Ingress Protection Schutzart Tipo de Protección Indice de protection イングレスプロテクション	IP24 Conditionally weatherproof Bedingt wetterfest Condicionalmente resistente a la intemperie Adapté aux milieux humides sous condition 条件付き全天候型
Protection Class Schutzklasse Clase de Protección Classe de protection プロテクションクラス	III
Operating temperature Zulässige Umgebungstemperatur Temperatura de Operación Température d'utilisation 起動中温度	$t_a = -20^{\circ} \text{ C bis } +45^{\circ} \text{ C}$ $t_a = -4^{\circ} \text{ F to } +113^{\circ} \text{ F}$

ARRI Service

In case of technical problems please visit us at:

Bei technischen Problemen besuchen Sie bitte

En caso de problemas técnicos, por favor consúltenos en

En cas de problème technique, consultez le site

質問や問題がある場合はホームページをアクセスしてください :

www.arri.com

Arnold & Richter Cine Technik GmbH & Co. Betriebs KG

Global Application & Services

Arriweg 17

D-83071 Stephanskirchen

Germany

Design and specifications are subject to change without notice.

Technische Änderungen vorbehalten.

El diseño y las especificaciones están sujetos a cambios sin previo aviso.

Conception et spécifications sujettes à modification sans préavis.

デザインや仕様は予告なしで変更する場合があります。

ARRI 