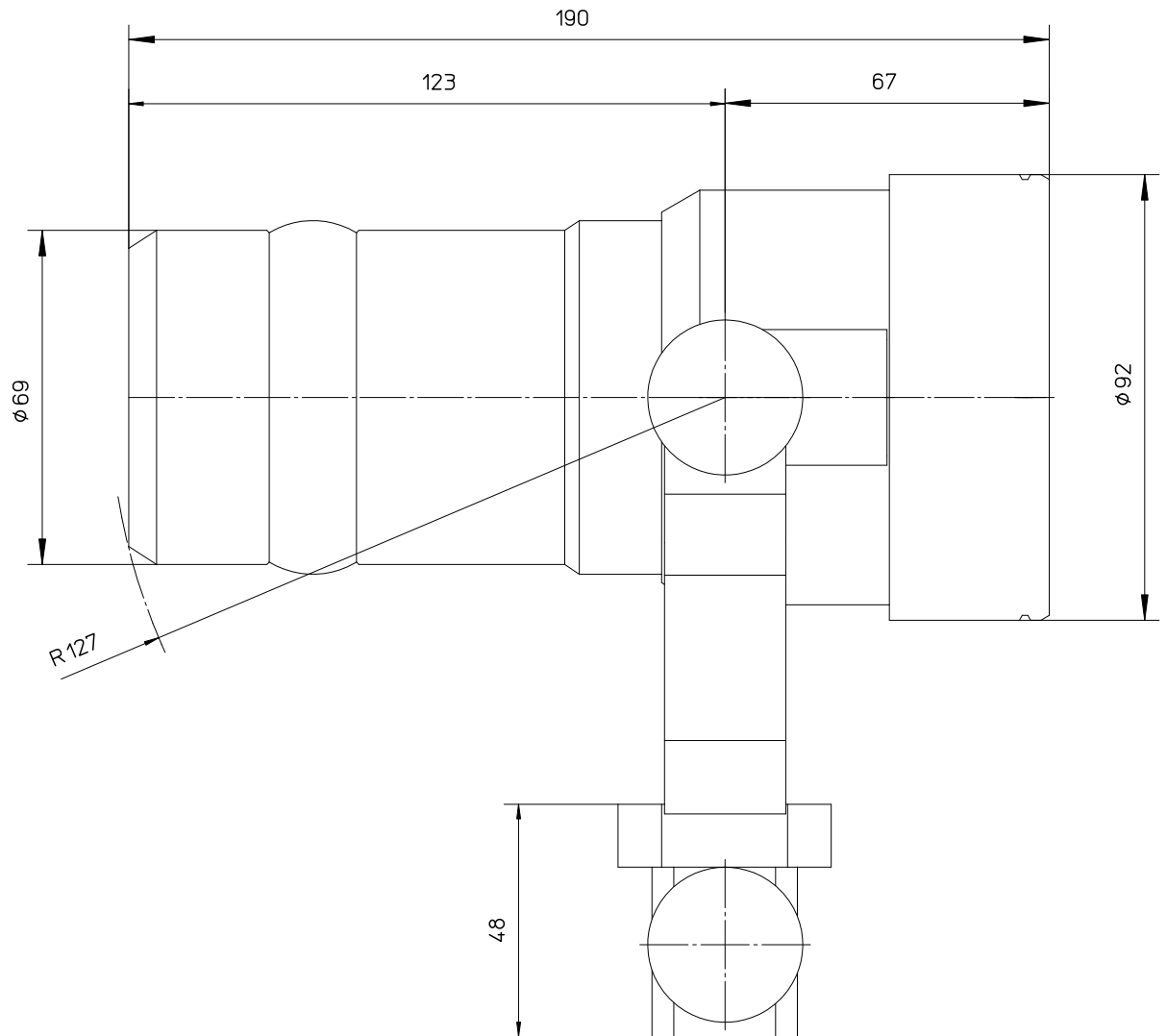
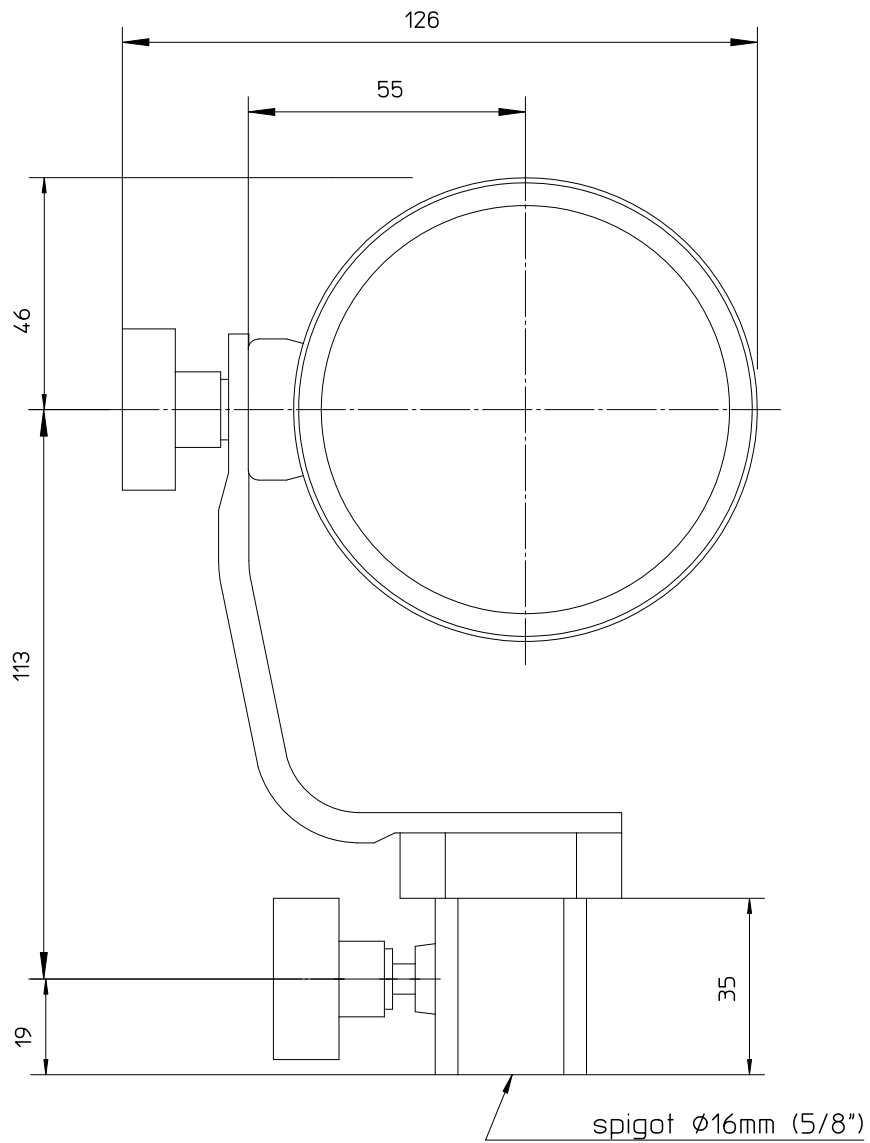



Schutzvermerk nach DIN34 beachten



Scheinwerfertyp type of lamphead	POCKET PAR 125	Linsen lenses	$\varnothing 77\text{ mm}$ $\varnothing 3\text{ "}$	Packmass packed size	345x140x120 mm 13.58x5.51x4.72 "	Gewicht net weight	1,1 kg 2,5 lbs	 Arnold & Richter Cine Technik Pulvermuehle D-83071 Stephanskirchen
Leuchtmittel lamp	HMI 125W/HR	Zubehoer accessories		Packvolumen packed volume	5.80 l 0.205 ft ³	Dateiname file name	alux125_mb_02	
Lampensockel lamp base	GZX9.5	Fluegeltor barndoor	$\varnothing 92\text{ mm}$ $\varnothing 3.6\text{ "}$	Packgewicht packed weight	1.4 kg 3.09 lbs	Version / Stand version / as at...	1.1/10.07.06	